

COMET SYSTEM

www.cometsystem.cz

P2520 dvoukanálový převodník proudové smyčky

NÁVOD K POUŽITÍ

© Copyright: COMET System, s.r.o.

Tento návod k obsluze je zakázáno kopírovat a provádět v něm změny jakékoliv povahy bez výslovného souhlasu firmy COMET System, s.r.o. Všechna práva vyhrazena.

Firma COMET System, s.r.o. provádí neustálý vývoj a vylepšování svých produktů. Proto si vyhrazuje právo provést technické změny na zařízení/výrobku bez předchozího upozornění. Tiskové chyby vyhrazeny.

Výrobce nenese odpovědnost za škody způsobené použitím přístroje v rozporu s tímto návodem. Na poškození způsobená užitím přístroje v rozporu s návodem k použití nemusí být poskytnuta bezplatná oprava v záruční době.

Obsah

| | |
|---|----|
| Úvod | 4 |
| Obecná bezpečnostní opatření | 4 |
| Všeobecný popis a důležitá upozornění | 5 |
| Uvedení do provozu | 6 |
| Co je potřeba k uvedení do provozu | 6 |
| Připojení přístroje | 6 |
| Nastavení přístroje | 7 |
| Nastavení přístroje | 9 |
| Nastavení pomocí www rozhraní | 9 |
| Tovární nastavení | 16 |
| Komunikační protokoly | 18 |
| WWW stránky | 18 |
| SMTP – odesílání e-mailů | 18 |
| SNMP | 19 |
| Modbus TCP | 20 |
| SOAP | 21 |
| Syslog | 22 |
| SNTP | 22 |
| Odstraňování problémů | 23 |
| Zapomněl jsem IP adresu přístroje | 23 |
| Nemohu se připojit k přístroji | 23 |
| Chybové kódy | 24 |
| Zapomněl jsem heslo pro nastavení | 24 |
| Tovární nastavení | 24 |
| Technická specifikace | 25 |
| Rozměrový náčrt | 25 |
| Základní parametry | 25 |
| Provozní podmínky | 27 |
| Vyřazení z provozu | 27 |
| Technická podpora a servis přístroje | 27 |
| Preventivní údržba | 27 |

Úvod

Kapitola poskytuje základní informace o přístroji. Před uvedením do provozu ji pečlivě prostudujte.

Dvoukanálový převodník proudové smyčky P2520 je navržen pro připojení snímačů s výstupem 0-20mA/4-20mA do sítě Ethernet. Měřený proud je možné přepočítat na hodnotu fyzikální veličiny měřené připojeným snímačem. Snímač může být napájen přímo z převodníku P2520. P2520 má dva proudové vstupy. Tyto vstupy nejsou galvanicky odděleny.

Obecná bezpečnostní opatření

Následující přehled opatření slouží ke snížení rizika úrazu nebo zničení přístroje. Aby se předešlo úrazům, používejte přístroj podle pokynů uvedených v této příručce.



Instalaci a servis přístroje může provádět pouze kvalifikovaná osoba. Přístroj neobsahuje části opravitelné běžnými prostředky.

Nepoužívejte přístroj, nepracuje-li správně. Jestliže máte dojem, že přístroj nepracuje správně, nechte jej zkontrolovat kvalifikovaným servisním pracovníkem.

Je zakázáno používat přístroj bez krytů. V přístroji může být přítomno nebezpečné napětí a může hrozit úraz elektrickým proudem.

Používejte pouze vhodný síťový adaptér dle výrobcem předepsaných specifikací a schválený podle příslušných norem. Dbejte na to, aby adaptér neměl poškozené kabely nebo kryty.

Připojujte přístroj pouze k síťovým prvkům schválených dle příslušných norem.

Připojujte a odpojíte správně. Nepřipojujte ani neodpojíte ethernetový kabel nebo proudové vstupy, pokud je přístroj pod elektrickým napětím.

Nikdy nepropojíte svorky +U1 a +U2 přímo na svorky GND.

Přístroj smí být instalován pouze v předepsaných prostorách. Nikdy přístroj nevystavujte vyšším nebo nižším teplotám než je dovoleno. Přístroj nemá zvýšenou odolnost proti vlhkosti. Proto jej chraňte před kapající nebo stříkající vodou a neprovozujte přístroj v prostorách s kondenzací.

Nepoužívejte přístroj ve výbušném prostředí.

Nenamáhejte přístroj mechanicky.

Všeobecný popis a důležitá upozornění

Kapitola obsahuje informace o základních funkcích přístroje. Dále zde naleznete důležitá upozornění týkající se funkční bezpečnosti přístroje.

Hodnoty z přístroje je možné vyčítat pomocí ethernetového připojení. Podporovány jsou následující formáty:

- www stránky s uživatelsky měnitelným vzhledem a XML soubor(y)
- Modbus TCP protokol
- SNMPv1 protokol
- SOAP protokol

Přístroj lze využít i ke kontrole měřených hodnot. V případě překročení uživatelem nastavených mezí je možné poslat varovné hlášení na uživatelem zvolené místa. Možné způsoby předání varovného hlášení jsou:

- zasílání e-mailů na max. 3 e-mailové adresy
- vyslání SNMP trapů na max. 3 nastavitelné IP adresy
- zobrazení stavu alarmu na www stránce
- zaslání zpráv na Syslog server

Nastavení přístroje je možné provádět prostřednictvím www rozhraní přístroje. Na stránkách výrobce naleznete nejnovější verzi firmware pro Váš přístroj. Nikdy nenahrávejte do přístroje firmware, který je určen pro jiné zařízení.



Spolehlivost doručení varovných hlášení (email, trap, syslog) závisí na aktuální dostupnosti potřebných síťových služeb. Přístroj není určen pro nasazení v kritických aplikacích, kde by selhání přístroje mohlo způsobit zranění či ztráty na lidských životech. U vysoce spolehlivých systémů je nezbytná redundance.

Bližší informace naleznete v normě IEC 61508.



Přístroj nikdy nezapojujte přímo do sítě Internet. Pokud bude přístroj poskytovat informace do sítě Internet je nezbytné, aby před ním byl správně nakonfigurovaný firewall. Funkci firewallu může částečně nahradit NAT.

Uvedení do provozu

Naleznete zde informace nezbytné pro uvedení nově zakoupeného přístroje do provozu. Pozorně čtěte informace týkající se připojení proudové smyčky.

Co je potřeba k uvedení do provozu

K instalaci přístroje budete potřebovat následující vybavení. Před samotnou instalací ověřte zda je k dispozici.

- převodník proudové smyčky P2520
- šroubovák pro odstranění krytu přístroje
- napájecí zdroj – dle specifikace (převážně stejnosměrných 24V/1,0A)
- RJ45 LAN přípojka s příslušným kabelem
- volná IP adresa ve vaší síti
- snímač(e) s proudovým výstupem (4-20mA nebo 0-20mA)

Připojení přístroje

- ověřte zda je dostupné vybavení z předchozí kapitoly
- nainstalujte na osobním počítači nejnovější verzi program TSensor. Tento program slouží k vyhledání přístroje na síti a k nastavení IP adresy přístroje. Program je možné zdarma získat z www stránek výrobce nebo distributora. Program může být též dodán na přiloženém CD.
- kontaktujte síťového administrátora a vyžádejte si následující údaje pro připojení přístroje do sítě:

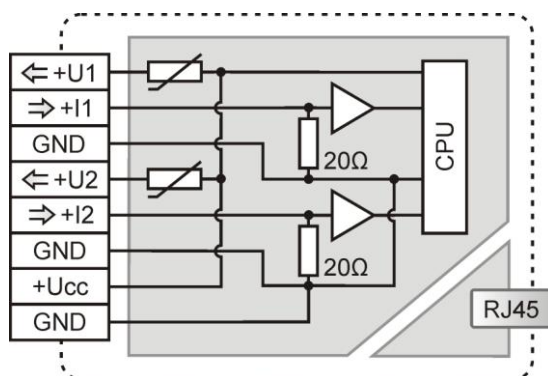
| | | | | |
|------------------|--------|--------|--------|--------|
| IP adresa: | _____. | _____. | _____. | _____. |
| IP adresa brány: | _____. | _____. | _____. | _____. |
| Maska sítě: | _____. | _____. | _____. | _____. |

- u síťového správce ověřte, zda nedojde ke konfliktu IP adres při prvním připojení přístroje do sítě. Přístroj má z výroby nastavenou IP adresu na

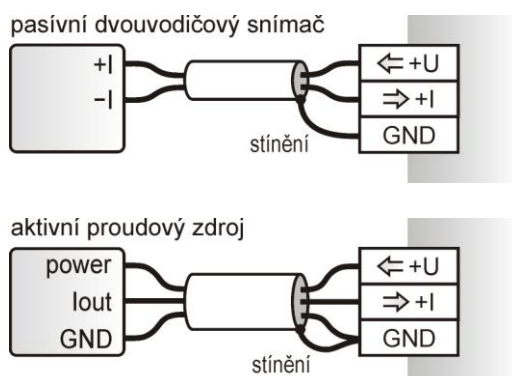
192.168.1.213. Tuto adresu je nutné změnit dle údajů z předcházejícího bodu. Pokud instalujete více nových přístrojů, připojujte je do sítě postupně, vždy až po nastavení předchozího. Zamezíte tím konfliktu IP adres.

- odšroubujte kryt přístroje, připojte proudové smyčky do vstupů a zapojte napájecí svorky. **Proudové vstupy nejsou navzájem galvanicky odděleny, ani nejsou odděleny od napájecího zdroje!** Přístroj je galvanicky oddělen od komunikační linky sítě Ethernet. Pečlivě zvažte způsob připojení snímačů s proudovým výstupem k P2520.
- uzavřete kryt přístroje
- připojte ethernetový konektor přístroje
- připojte napájecí adaptér do sítě
- po připojení napájení se rozsvítí/rozblíkají LED diody na LAN konektoru přístroje

Blokové schéma vstupů P2520:

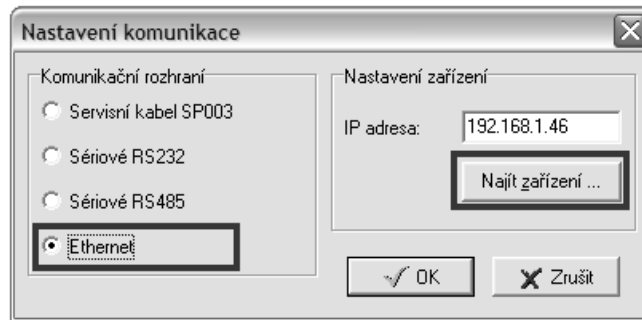


Příklad připojení snímače:

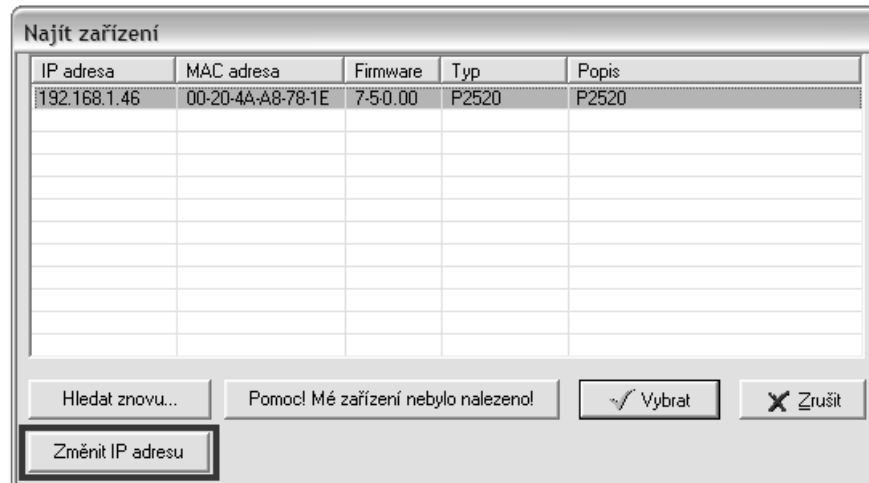


Nastavení přístroje

- spusťte na PC konfigurační program TSensor
- přepněte komunikační rozhraní na **Ethernet**
- Stiskněte tlačítko **Najít zařízení...**



- v okně jsou zobrazeny všechny v síti dostupné přístroje



- pomocí tlačítka **Změnit IP adresu** nastavte adresu dle pokynů od síťového administrátora. Pokud přístroj není v okně zobrazen, stiskněte tlačítko **Pomoc! Mé zařízení nebylo nalezeno!** MAC adresu naleznete na výrobním štítku přístroje. Přístroj je z výroby nastaven na IP adresu **192.168.1.213**.



- IP adresa brány nemusí být zadána pokud chcete přístroj provozovat pouze v lokální síti. Pokud nastavíte IP adresu přístroje na stejnou, jaká je již v síti používána, nebude přístroj správně fungovat a bude docházet ke kolizím na síti. Pokud přístroj detekuje kolizi IP adresy je automaticky proveden restart.
- při změně IP adresy je přístroj restartován a je mu přiřazena nová IP adresa. Restart přístroje trvá přibližně 10 sekund.
- připojte se k přístroji pomocí programu TSensor. Program TSensor provede přesměrování na www stránky přístroje. Zde je možné změnit nastavení dle požadavků.

Nastavení přístroje

Kapitola popisuje základní nastavení přístroje. Je zde uveden stručný popis nastavení pomocí www rozhraní.

Nastavení pomocí www rozhraní

Nastavení přístroje je možné realizovat pomocí www rozhraní. Přístup k www rozhraní je možný pomocí web prohlížeče. Po zadání adresy snímače do adresního řádku prohlížeče je zobrazena hlavní stránka. Na této stránce jsou zobrazeny aktuálně měřené hodnoty. Po stisku panelu s měřenou hodnotou je zobrazen graf historie. Nastavení snímače je přístupné přes položku **Settings**.

Current Loop Converter
s/n: 12941058
Time: 13:38:16 2012-07-03

| | | | |
|--|--|------------------------|--------------------------|
| Channel 1 32.5 %RH alarm none | | History .CSV dot | History .CSV comma |
| Channel 2 1800 ppm alarm none | | Mobile web | Refresh page |
| | | Settings * | About ? |

Copyright © 2012, Comet system s.r.o. All rights reserved.

Obecné nastavení

Základní nastavení je přístupné přes položku **General**. Snímač je možné přejmenovat pomocí položky **Device name** a změnit interval ukládání hodnot do paměti přístroje – **History storage interval**. Po změně intervalu ukládání je paměť s historickými hodnotami smazána. Uložení hodnot je nutné potvrdit pomocí tlačítka **Apply settings**.

Settings General

General device settings. Device name can be changed to user specified name. History graphs and tables will be cleared after changing history storage interval.

Device name:

History storage interval:

Sít'ové parametry

Nastavení síťových parametrů je možné realizovat pomocí položky **Network**. Síťové parametry mohou být získávány automaticky z DHCP serveru při zapnutí volby **Obtain an IP address automatically**. IP adresa je nastavitelná položkou **IP address**. Bránu – **Default gateway** není nutné nastavovat pokud je snímač používán pouze v lokální síti. Volba **Standard subnet mask** nastaví masku podsítě automaticky dle třídy A, B nebo C. Pokud používáte síť s nestandardním rozsahem je nutné masku podsítě nastavit ručně položkou **Subnet mask**. Po zapnutí **Periodic restart interval** je přístroj restartován po uplynutí nastaveného času od zapnutí.

Settings Network

Basic settings of the network interface. IP address can be set as either static or obtained automatically by the DHCP server. After saving the setting, device will be rebooted automatically. Before changing IP address, please contact your network administrator.

Obtain an IP address automatically:

IP address:

Default gateway:

Standard subnet mask:

Subnet mask:

Periodic restart interval:

Limity alarmů

Nastavení mezí alarmu je přístupné přes položku **Alarm limits**. U každého měřeného kanálu je možná nastavit horní a dolní limit, časové zpoždění aktivace alarmu (0 – 65535s) a hysterezi odvolání alarmu.

Settings Alarm limits

Configuration of the alarm limits. The safe range is between high and low limit. Alarm condition occurs while measured value is out of the safe range for selected time delay. Alarm is cleared if measured value returns to safe range with hysteresis.

Channel 1 limits
Channel name: Channel 1
Actual value: 3.25 mA

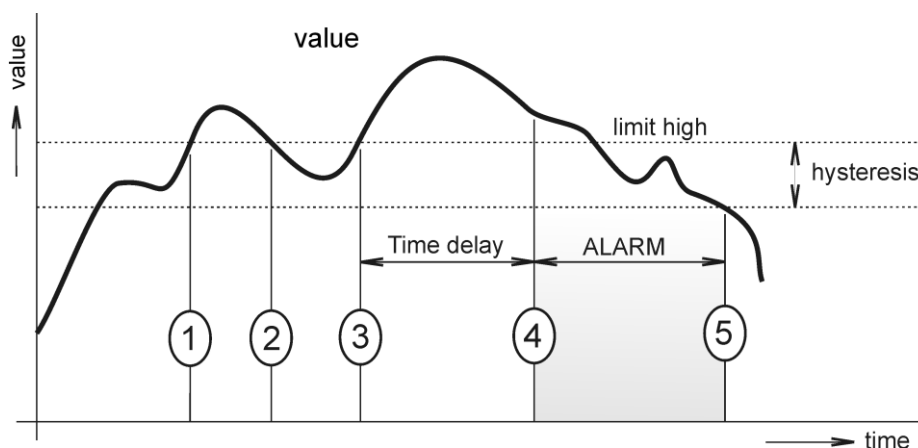
| High limit | Low limit | Hysteresis | Time delay [sec] |
|------------|-----------|------------|------------------|
| 50.00000 | 0.00000 | 1.00000 | 1 |

Channel 2 limits
Channel name: Channel 2
Actual value: 15.00 mA

| High limit | Low limit | Hysteresis | Time delay [sec] |
|------------|-----------|------------|------------------|
| 50.00000 | 0.00000 | 1.00000 | 1 |

Apply settings Cancel changes

Příklad nastavení mezí alarmu s horní mezí:



V bodě 1 měřená hodnota překročila nastavenou mez. Od tohoto okamžiku se začíná počítat časová prodleva. Protože však hodnota v bodě 2 klesla pod nastavenou mez dříve než uplynula časová prodleva, alarm nebyl vystaven.

V bodě 3 měřená veličina opět stoupla nad nastavenou mez. Po dobu časového zpoždění hodnota neklesla pod nastavenou mez, a proto byl v bodě 4 vyvolán alarm. V tento okamžik byly odeslány varovné e-maily, trapy a byl nastaven příznak alarmu na www, SNMP a Modbus.

Alarm trval až do bodu 5 kdy hodnota klesla pod mez nastavené hystereze (horní limit – hystereze). V tomto okamžiku byly zrušeny příznaky aktivního alarmu a odeslán email o zániku alarmu.

V případě výpadku napájení nebo resetu přístroje (např. změnou konfigurace) dojde k novému vyhodnocení alarmových stavů a případnému opětovnému vyslání alarmových hlášení.

Nastavení kanálů

Nastavení kanálů umožňuje položka **Channels**. Kanál je možné zapnout nebo vypnout pro měření – **Enabled**. Kanál může být přejmenován a je možné změnit jednotku. Měřený proud je možné přepočítat na hodnotu fyzikální veličiny měřené snímačem dle nastavené lineární rovnice. Počet zobrazených desetinných míst je volitelný. Pro uložení změn je nutné uložit nastavení pomocí tlačítka **Apply settings**. Po změně nastavení kanálu je smazána paměť historie.

Settings Channels

General settings of the channels. For each channel is possible to set name and unit. Measured current is recalculated to output values according settings. Output value is rounded according selected number of decimal places.

Channel 1
Actual current: 0.000 [mA]
Calculated value (approximately): 3.25 m³

Enabled Channel 1 m³

Current 4.00000 [mA] will be shown as 7.00000

Current 20.00000 [mA] will be shown as 22.00000

Number of decimal places 2

Channel 2
Actual current: 0.000 [mA]
Calculated value (approximately): 18.00 m/s

Enabled Channel 2 m/s

Current 4.00000 [mA] will be shown as 22.00000

Current 20.00000 [mA] will be shown as 38.00000

Number of decimal places 2

Apply settings Cancel changes

SOAP protokol

SOAP protokol je možné povolit volbou **SOAP protocol enabled**. IP adresa cílového http serveru je zadána položkou **SOAP server IP address**. Cílový port http serveru je volitelný přes **SOAP server port**. Cílové umístění na serveru je udáno volbou **SOAP server target place**. Interval pravidelného odesílání SOAP zpráv je volitelný pomocí **Sending interval**. Povolením položky **Send SOAP message when alarm occurs** jsou odesílány SOAP zprávy i při vzniku a zániku alarmu – tzn. i mimo nastavený interval zasílání.

Settings SOAP

Setup SOAP protocol for database system. Actual measured values are sent as XML files. For more information please read the user guide for database system.

SOAP protocol enabled

SOAP server IP address 192.168.1.20

SOAP server port 80

SOAP server target place http://192.168.1.20/soap

Sending interval 1 Min

Send SOAP message when alarm occurs

Apply settings Cancel changes

Odesílání emailů

Odesílání varovných emailů při vzniku a zániku alarmu je možné povolit volbou **Email sending enabled**. Adresu SMTP serveru je nutné zadat jako IP adresu do pole **SMTP server IP address**. Výchozí hodnota SMTP portu může být změněna v poli **SMTP server port**. SMTP autentizaci je možné povolit volbou **SMTP authentication**. Pokud je autentizace zapnuta, je nutné vložit uživatelské jméno a heslo – **Username** a **Password**.

Pro úspěšné odesílání emailů je nezbytné nastavit adresu odesílatele – **Email sender address**. Tato adresa ve většinou stejná jak jméno uživatele pro SMTP autentizaci. Do polí **Recipient 1** až **Recipient 3** je možné zadat adresy příjemců emailů. Položkou **Short email** je možné zajistit odesílání emailů ve zkráceném formátu. Tento formát emailu je vhodný pro přeposílání jako SMS zprávy.

Pokud je nastavena položka **Alarm email repeat sending interval**, je aktivní alarm minimálně na jednom kanále, pak je opakovaně odesílán email s aktuálními hodnotami. Pomocí volby **Info email sending interval** jsou odesílány emaily s aktuálními hodnotami v pravidelném intervalu. Součástí opakovaných emailů může být též příloha s historickými hodnotami ve formátu CSV. Tuto možnost je nutné aktivovat položkou **Alarm and Info emails attachment**.

Funkčnost odesílání emailů je možné ověřit pomocí tlačítka **Apply and test**. Po jeho stisknutí je uloženo nové nastavení a odeslán testovací email.

Back
Exit to main menu

Settings

- General
General device settings
- Network
Basic settings of the network interface
- Alarm limits
Configuration of the alarm limits
- Channels
General settings of the channels
- SOAP protocol
Setup SOAP protocol for database system
- Email**
Alarm emails configuration
- Protocols
Syslog and ModbusTCP protocol settings
- SNMP
SNMPv1 protocol and SNMP Traps
- Time
Synchronization with NTP server
- WWW and Security
Web server and Security configuration
- Maintenance
Factory defaults, info, etc.

Email

Configuration of the alarm emails. Device can send warning email when alarm on measured channel occurs. Email is also sent when alarm condition is cleared.

Email sending enabled

SMTP server configuration
For proper email sending it is necessary to setup connection to your SMTP server. SMTP authentication can be used if needed. For information about SMTP server settings please contact your network administrator or ISP.

SMTP server IP address

SMTP server port

SMTP authentication

Username

Password

Email configuration
Setup up to three address for email recipients. Sender address is usually the same as the username of the SMTP authentication.

Email sender address

Recipient 1

Recipient 2

Recipient 3

Short email

Alarm email repeat sending interval

Info email sending interval

Alarm and Info emails attachment

Protokoly Modbus a Syslog

Nastavení protokolů ModbusTCP a Syslog protokolu je možné pomocí položky **Protocols**. Modbus server je standardně zapnut. Deaktivace je možná pomocí volby **Modbus server enabled**. Modbus port je možné změnit v poli **Modbus port**. Syslog protokol je možné povolit volbou **Syslog enabled**. IP adresu na který budou zasílány Syslog zprávy je nutné nastavit do pole **Syslog server IP address**.

Settings Protocols

General
General device settings

Network
Basic settings of the network interface

Alarm limits
Configuration of the alarm limits

Channels
General settings of the channels

SOAP protocol
Setup SOAP protocol for database system

Email
Alarm emails configuration

Protocols
Syslog and ModbusTCP protocol settings

SNMP
SNMPv1 protocol and SNMP Traps

Time
Synchronization with NTP server

WWW and Security
Web server and Security configuration

Maintenance
Factory defaults, info, etc.

ModbusTCP protocol
Configuration of the ModbusTCP protocol. Actual measured values can be read using ModbusTCP protocol. Modbus registers are described inside the user manual.

Modbus server enabled

Modbus port

Syslog protocol
Configuration of the Syslog protocol. Alarm messages can be sent to the Syslog server using UDP protocol.

Syslog enabled

Syslog server IP address

Apply settings Cancel changes

SNMP

Pro čtení hodnot přes SNMP protokol je nutné nastavit heslo - **SNMP read community**. SNMP Trap může být odeslán při vzniku alarmu nebo chybovém stavu až na tři různé IP adresy – **IP address of the Trap recipient**. Funkci odesílání SNMP Trapů je nutné povolit volbou **Trap enabled**.

Settings SNMP

General
General device settings

Network
Basic settings of the network interface

Alarm limits
Configuration of the alarm limits

Channels
General settings of the channels

SOAP protocol
Setup SOAP protocol for database system

Email
Alarm emails configuration

Protocols
Syslog and ModbusTCP protocol settings

SNMP
SNMPv1 protocol and SNMP Traps

Time
Synchronization with NTP server

WWW and Security
Web server and Security configuration

Maintenance
Factory defaults, info, etc.

Configuration of the SNMPv1 protocol and SNMP Traps. Actual measured values can be read using SNMP protocol. When alarm on channel occurs a warning message (Trap) can be sent to selected IP addresses.

SNMP read community

Trap enabled

IP address of the Trap recipient 1

IP address of the Trap recipient 2

IP address of the Trap recipient 3

Apply settings Cancel changes

Synchronizace času

Synchronizace času s SNTP serverem je možné povolit volbou **Time synchronization enabled**. IP adresu SNTP serveru je nutné zadat do položky **SNTP server IP address**. SNTP čas je synchronizován v UTC formátu, proto je nutné nastavit správný časový posuv – **GMT offset [min]**. Standardně je čas synchronizace prováděna jednou za 24 hodin. Volbou **NTP synchronization every hour** může být synchronizace prováděna každou hodinu.

Settings Time

Time can be synchronized according to the SNTP server. To correct time is necessary set GMT offset of your time zone.

Time synchronization enabled

SNTP server IP address

GMT offset [min]

NTP synchronization every hour

WWW a zabezpečení

Pokud je požadováno zabezpečení www stránek je možné zapnout volbu **Security enabled**. Pokud je zapnuté zabezpečení je nutné zadat heslo pro administrátora. Administrátorské heslo je vyžadováno pro přístup k nastavení přístroje. Pokud je požadované zabezpečení i při pohlížení měřených hodnot, je možné aktivovat volbu **User account only for viewing enabled**. Port www serveru může být změněn z výchozí hodnoty 80 volbou **WWW port**. Interval obnovení hodnota na stránkách je volitelný položkou **Web refresh interval**.

Settings WWW and Security

Security
Configuration of the secure access to the device. Administrator password must be inserted if security is enabled. Administrator password is used for device configuration. User password is used only for measured values viewing.

Security enabled

Administrator username

Administrator password

Confirm Administrator password

User account only for viewing enabled

User username

User password

Confirm User password

Web server
Configuration of the embedded web server. After web port changing, device will be rebooted with new port.

Web server enabled

WWW port

Web refresh interval

Tovární nastavení

Volbou **Factory defaults** je možné nastavit přístroj do továrního nastavení. Při továrním nastavení jsou parametry sítě ponechány beze změn (IP adresa přístroje, maska podsítě, brána).

Settings **Maintenance**

General
General device settings

Network
Basic settings of the network interface

Alarm limits
Configuration of the alarm limits

Channels
General settings of the channels

SOAP protocol
Setup SOAP protocol for database system

Email
Alarm emails configuration

Protocols
Syslog and ModbusTCP protocol settings

SNMP
SNMPv1 protocol and SNMP Traps

Time
Synchronization with NTP server

WWW and Security
Web server and Security configuration

Maintenance
Factory defaults, info, etc.

Info
Basic informations about device. Find more detailed information on the diagnostic page. Please send the diagnostic file together with request for support.

Device type: P2520
Serial number: 12941058
MAC address: 00-20-4A-A5-C9-F1
Firmware version: 7-5-0-0.0743 / 1.00
Build firmware notice: beta1
Device uptime: 1 h, 46 min, 5 sec
Diagnostic file: [192.168.1.42/diag.log](#)

Restart
Device will be restarted after dialog confirmation. All history values are cleared after restart. Restarting of the device will take a few seconds.

Factory defaults
Factory defaults button restores device to factory settings. Network parameters like a IP address, subnet mask and gateway IP will not be changed.

Restart device

Factory defaults

Změna síťových parametrů je provedena po stisknutí tlačítka uvnitř přístroje. Podrobný postup naleznete v kapitole Tovární nastavení.

Parametry po továrním nastavení:

| Parametr | Hodnota |
|--|-----------|
| IP adresa SMTP serveru | 0.0.0.0 |
| port SMTP serveru | 25 |
| opakované odesílání mailu při alarmu | vypnuto |
| opakované odesílání mailu s hodnotami | vypnuto |
| odesílat přílohu u opakovaných mailů | vypnuto |
| adresy příjemců e-mailů | vymazáno |
| odesílatel e-mailů | sensor@IP |
| SMTP autentizace | vypnuto |
| SMTP uživatel/SMTP heslo | vymazáno |
| povolení odesílání e-mailů | vypnuto |
| IP adresy příjemců SNMP trapů | 0.0.0.0 |
| heslo pro SNMP čtení | public |
| odesílání SNMP Trap | vypnuto |
| interval obnovování www stránek [s] | 10 |
| zobrazení www stránek | zapnuto |
| port www stránek | 80 |
| zabezpečení | vypnuto |
| heslo pro administrátora | vymazáno |
| heslo pro uživatele | vymazáno |
| port Modbus TCP protokolu | 502 |
| povolení Modbus TCP | zapnuto |
| interval ukládání hodnot do historie [s] | 60 |

| | |
|--|----------------------------------|
| IP adresa SOAP serveru | 0.0.0.0 |
| SOAP cílový port | 80 |
| cílová www stránka SOAP služby | vymazáno |
| Interval odesílání SOAP zpráv [s] | 60 |
| povolení protokolu SOAP | vypnuto |
| IP adresa Syslog serveru | 0.0.0.0 |
| povolení protokolu Syslog | vypnuto |
| IP adresa SNTP serveru | 217.31.205.226 |
| GMT offset [min] | 0 |
| NTP synchronizace každou hodinu | vypnuto |
| synchronizace s SNTP serverem | vypnuto |
| MTU | 1400 |
| automatický restart | vypnuto |
| demo mód zapnut | vypnuto |
| zapnutí všech měřících kanálů | zapnuto |
| horní limit | 15.0 |
| dolní limit | 10.0 |
| hystereze – hystereze odvolání alarmu | 1.0 |
| prodleva – časová prodleva aktivace alarmu [s] | 30 |
| jednotka kanálu | mA |
| jméno kanálu | Channel X (kde X je číslo 1 a 2) |
| dolní hodnota proudu pro přepočet | 4,0 |
| horní hodnota proudu pro přepočet | 20,0 |
| dolní výsledná hodnota pro přepočet | 4,0 |
| horní výsledná hodnota pro přepočet | 20,0 |
| počet desetinných míst | 1 |
| jméno přístroje | Current Loop Converter |

Komunikační protokoly

Stručný popis komunikačních protokolů přístroje. Pro využití některých komunikačních protokolů je nezbytný software, podporující daný protokol. Tento software není součástí dodávky. Bližší popis protokolů a aplikační poznámky naleznete v dodatku k manuálu.

WWW stránky

Přístroj podporuje zobrazení naměřených hodnot, grafů a konfiguraci pomocí běžného prohlížeče. Pro zobrazení grafů je použit HTML5 canvas a proto pro jejich zobrazení musí prohlížeč tento standard podporovat. Lze použít prohlížeče Firefox, Opera, Chrome, Safari nebo Internet Explorer 9. Pokud má přístroj nastavenou IP adresu na **192.168.1.213** zadejte do prohlížeče **http://192.168.1.213**. Aktuálně měřené hodnoty je možné získat ze souboru **values.xml**.

Hodnoty z historie lze exportovat ve formátu CSV. Interval ukládání hodnot do historie je možné nastavit pomocí www rozhraní. Historie je smazána po každém restartu přístroje. Restart přístroje je proveden při odpojení napájecího napětí a též při změně konfigurace.

Přístroj umožňuje uživatelsky upravit vzhled www stránek. Podrobnosti jakým způsobem je změnu možné provést naleznete v dodatku k manuálu. Dodatek je možné získat z www stránek výrobce.

SMTP – odesílání e-mailů

Přístroj umožňuje v případě překročení nastavených mezí měřených veličin zaslat e-maily na maximálně tři adresy. Email je též odeslán při zániku alarmu a vzniku chybového stavu na kanálu. Je možné nastavit opakované odesílání emailů. Pro správnou funkci zasílání e-mailů je nutné nastavit IP adresu SMTP serveru. Přístroj podporuje základní SMTP autentizaci. SSL komunikace není podporována. SMTP port je možné změnit ze standardní hodnoty 25. Pro získání nastavení SMTP serveru kontaktujte Vašeho síťového administrátora. Na e-maily zaslané přístrojem není možné odpovědět.

SNMP

Pomocí protokolu SNMP lze číst aktuálně měřené hodnoty, stav alarmů. Zápis přes SNMP protokol není podporován. Je podporována pouze verze protokolu **SNMPv1**. Pro čtení hodnot je využíván **UDP port 161**. Popis významu jednotlivých OID klíčů naleznete v MIB tabulce. MIB tabulku je možné získat z www stránek přístroje. Heslo pro čtení je z výroby nastaveno na **public**. OID klíče:

| OID | Description | Type |
|--------------------------------|---|---------|
| .1.3.6.1.4.1.22626.1.6.1 | Informace o přístroji | |
| .1.3.6.1.4.1.22626.1.6.1.1 | Název přístroje | String |
| .1.3.6.1.4.1.22626.1.6.1.2 | Sérové číslo | String |
| .1.3.6.1.4.1.22626.1.6.1.3 | Typ přístroje | Integer |
| .1.3.6.1.4.1.22626.1.6.2.ch | Měřené hodnoty (kde ch je číslo kanálu) | |
| .1.3.6.1.4.1.22626.1.6.2.ch.1 | Jméno kanálu | String |
| .1.3.6.1.4.1.22626.1.6.2.ch.2 | Jednotka | String |
| .1.3.6.1.4.1.22626.1.6.2.ch.3 | Aktuální hodnota | String |
| .1.3.6.1.4.1.22626.1.6.2.ch.4 | Aktuální hodnota – 16bit (12dgrC=12) | Integer |
| .1.3.6.1.4.1.22626.1.6.2.ch.5 | Akt. hodnota – 16bit (12,5dgrC=125) | Int*10 |
| .1.3.6.1.4.1.22626.1.6.2.ch.6 | Akt. hodnota – 16bit (12,53dgrC=1253) | Int*100 |
| .1.3.6.1.4.1.22626.1.6.2.ch.7 | Akt. hodnota – 16bit (12dgrC=12) | Integer |
| .1.3.6.1.4.1.22626.1.6.2.ch.8 | Akt. hodnota – 32bit (12,5dgrC=125) | Int*10 |
| .1.3.6.1.4.1.22626.1.6.2.ch.9 | Akt. hodnota – 32bit (12,53dgrC=1253) | Int*100 |
| .1.3.6.1.4.1.22626.1.6.2.ch.10 | Měřený proud [mA] | String |
| .1.3.6.1.4.1.22626.1.6.2.ch.11 | Měřený proud [uA] (120uA=120) | Integer |
| .1.3.6.1.4.1.22626.1.6.2.ch.12 | Alarm na kanálu (0, 1, 2) | Integer |
| .1.3.6.1.4.1.22626.1.6.2.ch.13 | Alarm na kanálu (none, high, low) | String |
| .1.3.6.1.4.1.22626.1.6.3.1 | Text SNMP Trapu | String |

V případě aktivace alarmu může být odeslána varovná zpráva (trap) na zvolené IP adresy. Adresy je možné nastavit pomocí www stránek. Trapy jsou odesílány prostřednictvím **UDP** protokolu na **portu 162**. Přístroj může odesílat následující trapy:

| Trap | Popis | |
|------------|---|---|
| 0/0 | Restart přístroje | |
| 1/0 | Změna nastavení kanálů | |
| 6/0 | Testovací trap | |
| 6/1 | Chyba synchronizace času s NTP serverem | |
| 6/2 | Chyba odesílání emailu | Chyba přihlašování na SMTP server |
| 6/3 | | Chyba SMTP autentizace |
| 6/4 | | Během komutace se SMTP serverem nastala chyba |
| 6/5 | Chyba zasílání SOAP zprávy | Nelze otevřít TCP spojení na zadaný SMTP server |
| 6/6 | | Chybějící soubor SOAP ve web oblasti |
| 6/7 | | Nelze zjistit MAC adresu k zadané IP adrese |
| 6/8 | Chybná odpověď na zaslanou SOAP zprávu | Chyba navazování TCP spojení na zadaný server |
| 6/9 | | Chybná odpověď na zaslanou SOAP zprávu |
| 6/11, 6/12 | Signalizace horního alarmu na kanálu | |
| 6/21, 6/22 | Signalizace dolního alarmu na kanálu | |
| 6/31, 6/32 | Signalizace zániku alarmu na kanálu | |
| 6/42, 6/43 | Chyba měření na kanálu | |

Modbus TCP

Pro komunikaci s řídicími SCADA systémy podporuje přístroj komunikační protokol Modbus. Je využíván Modbus TCP protokol. Standardně je **TCP port** nastaven na **502**. Na přístroj mohou být v jeden okamžik připojeni dva Modbus klienti. Modbus adresa zařízení (Unit Identifier) může být libovolná. Zápis pomocí protokolu Modbus není podporován. Popis protokolu Modbus je zdarma k dispozici na www.modbus.org.

Podporované Modbus příkazy (funkce):

| Příkaz | Kód | Popis |
|--------------------------|------|---------------------------------|
| Read Holding Register(s) | 0x03 | Vyčte 16ti bitový(é) registr(y) |
| Read Input Register(s) | 0x04 | Vyčte 16ti bitový(é) registr(y) |

Modbus registry přístroje. Adresa může být v závislosti na typu použité komunikační knihovny o jedničku vyšší:

| Adresa [DEC] | Adresa[HEX] | Popis | Typ |
|---------------|-----------------|----------------------------------|------------|
| 39970 | 0x9C22 | První dvojčíslí sériového čísla | BCD |
| 39971 | 0x9C23 | Druhé dvojčíslí sériového čísla | BCD |
| 39972 | 0x9C24 | Třetí dvojčíslí sériového čísla | BCD |
| 39973 | 0x9C25 | Čtvrté dvojčíslí sériového čísla | BCD |
| 39974 | 0x9C26 | Typ přístroje | Int16b |
| 39975, 39976 | 0x9C27, 0x9C28 | Měřený proud [uA] | Int16b |
| 39977 – 39978 | 0x9C29 – 0x9C2A | Aktuální hodnota na kanálu 1 | Float32b |
| 39979 – 39980 | 0x9C2B – 0x9C2C | Aktuální hodnota na kanálu 2 | |
| 39981, 39982 | 0x9C2D, 0x9C2E | Aktuální hodnota | Int16b |
| 39983, 39984 | 0x9C2F, 0x9C30 | Aktuální hodnota | Int16b*10 |
| 39985, 39986 | 0x9C31, 0x9C32 | Aktuální hodnota | Int16b*100 |
| 39987, 39988 | 0x9C33, 0x9C34 | Jednotka | Ascii |
| 39989, 39990 | 0x9C35, 0x9C36 | Stav alarmu na kanálu | uInt16b |
| 39991 – 39999 | 0x9C37 – 0x9C3F | Nepoužito | n/a |
| 40000 | 0x9C40 | Aktuální hodnota na kanálu 1 | Int16b*10 |
| 40001 | 0x9C41 | Stav alarmu na kanálu 1 | Ascii |
| 40002 | 0x9C42 | Měřený proud na kanálu 1 [uA] | Int16b*10 |
| 40003 – 40004 | 0x9C43 – 0x9C44 | Aktuální hodnota na kanálu 1 | Int32b*100 |
| 40005 | 0x9C45 | Nepoužito | n/a |
| 40006 | 0x9C46 | Aktuální hodnota na kanálu 2 | Int*10 |
| 40007 | 0x9C47 | Stav alarmu na kanálu 2 | Ascii |
| 40008 | 0x9C48 | Měřený proud na kanálu 2 [uA] | Int16b*10 |
| 40009 – 40010 | 0x9C49 – 0x9C4A | Aktuální hodnota na kanálu 1 | Int32b*100 |
| 40011 | 0x9C4B | Nepoužito | n/a |

Vysvětlivky:

| | |
|------------|--|
| Int16b | rozsah registru je od -31999 do 32767; chybový kód ≤ -32000 |
| Int16b*10 | registr je ve formátu integer*10 – 16bit; 12,5dgrC = 125; chybový kód ≤ -32000 |
| Int16b*100 | registr je ve formátu integer*100 – 16bit; 12,53dgrC = 1253; chybový kód ≤ -3200 |

| | |
|------------|---|
| Float32b | dva Modbus registry obsahující IEEE754 float; nižších 16bit napřed; chybový kód = -inf |
| Int32b*100 | dva Modbus registry obsahující 32bit integer*100; 12,53dgrC = 1253; nižších 16bit napřed; chybový kód <= -320000000 |
| Ascii | dva ASCII znaky v jednom Modbus registru |
| BCD | registr je vyjádřen v DBC kódu |
| n/a | položka není definována, může být však čtena |

SOAP

Přístroj umožňuje zasílat aktuálně měřené hodnoty pomocí **SOAP v1.1** protokolu. Přístroj v pravidelném intervalu zasílá na zadaný www server hodnoty v XML formátu. Výhodou tohoto protokolu je, že komunikace je inicializována ze strany přístroje. Díky tomu není nutné nastavovat přeměrování portů. Pokud není možné doručit SOAP zprávu, je zasláno varovné hlášení pomocí SNMP Trap nebo Syslog protokolu. Soubor s popisem XML souboru tzn. XSD schéma je možné získat z následující adresy: <http://cometsystem.cz/schemas/soapP2520.xsd>. Příklad SOAP zprávy:

```
Host: 192.168.001.132
Content-Type: text/xml; charset=utf-8
Content-Length: 656
SOAPAction: "http://tempuri.org/InsertP2520Sample"

<?xml version="1.0" encoding="utf-8"?>
<soap:Envelope xmlns:soap="http://schemas.xmlsoap.org/soap/envelope/"
xmlns:xsi="http://www.w3.org/2001/XMLSchema-instance"
xmlns:xsd="http://www.w3.org/2001/XMLSchema">
  <soap:Body>
    <InsertP2520Sample xmlns="http://cometsystem.cz/schemas/soapP2520.xsd">
      <name>Current Loop Converter</name>
      <sn>11940986</sn>
      <tmr>60</tmr>
      <kind>4357</kind>
      <c1>
        <n>Channel 1</n>
        <v>3.25</v>
        <f>00005040</f>
        <u>mA</u>
        <a>no</a>
        <p>2</p>
        <e>1</e>
      </c1>
      <c2>
        <n>Channel 2</n>
        <v>18.00</v>
        <f>00009041</f>
        <u>mA</u>
        <a>no</a>
        <p>2</p>
        <e>0</e>
      </c2>
    </InsertP2520Sample>
  </soap:Body>
</soap:Envelope>
```

Syslog

Přístroj umožňuje zasílání textových zpráv na zvolený Syslog server. Události jsou zasílány pomocí **UDP** protokolu na **portu 514**. Syslog zpráva je kompatibilní se specifikací RFC5424 a RFC5426. Události při kterých je odesílána Syslog zpráva jsou uvedeny v tabulce:

| Text | Událost |
|---------------------------|---|
| Sensor - fw 7-5-x.x | Restart přístroje |
| Settings changed | Změna nastavení kanálů |
| NTP synchronization error | Chyba synchronizace času s NTP serverem |
| Testing message | Testovací syslog zpráva |
| Email login error | Chyba odesílání emailu |
| Email auth error | |
| Email some error | |
| Email socket error | |
| SOAP file not found | Chyba odesílání SOAP zprávy |
| SOAP host error | |
| SOAP sock error | |
| SOAP delivery error | |
| High alarm CHx | Signalizace horního alarmu na kanálu |
| Low alarm CHx | Signalizace dolního alarmu na kanálu |
| Clearing CHx | Signalizace zániku alarmu na kanálu |
| Error CHx | Chyba měření na kanálu |

SNTP

Přístroj umožňuje synchronizaci času s NTP (SNTP) serverem. Je podporován SNMP protokol verze 3.0 (RFC1305). Synchronizace času je prováděna jednou za 24 hodin. Může být volitelně nastavena synchronizace každou hodinu. Pro úspěšnou synchronizaci je nezbytné nastavit IP adresu SNTP serveru. Dále je možné nastavit posunutí od GMT pro správné nastavení časové zóny. Čas je využíván v grafech a při stahování historie prostřednictvím CSV souboru. Maximální odchylka času mezi dvěma synchronizacemi při intervalu 24hodin je 90sec.

Odstraňování problémů

Kapitola popisuje běžné problémy při provozu P2520 a způsob jejich odstranění. Dříve než zavoláte technickou podporu si tuto kapitolu prostudujte.

Zapomněl jsem IP adresu přístroje

IP adresa je z výroby nastavena na hodnotu **192.168.1.213**. Pokud jste ji změnili a novou IP adresu jste zapomněli, spusťte program TSensor a stiskněte tlačítko **Najít zařízení...** V novém okně budou zobrazeny všechny dostupné přístroje.

Nemohu se připojit k přístroji

V okně vyhledávání se zobrazí pouze IP a MAC adresa

Další podrobnosti jsou označeny jako **N/A**. Tento problém se vyskytuje v případě, že IP adresa přístroje je nastavena do jiné sítě, než do které je právě přístroj připojen.

V programu TSensor zvolte v okně **Najít zařízení** tlačítko **Změnit IP adresu**. Dále postupujte dle pokynů programu. Pokud chcete přiřadit IP adresu automaticky pomocí DHCP serveru nastavte IP adresu přístroje na **0.0.0.0**.

Přístroj se nezobrazí v okně pro vyhledání zařízení

V menu programu TSensor zvolte v okně **Najít zařízení** tlačítko **Pomoc! Mé zařízení nebylo nalezeno!** Postupujte podle pokynů programu. MAC adresu přístroje naleznete na výrobním štítku.

Přístroj nelze nalézt ani po ručním zadání MAC adresy

Tento problém se vyskytuje zejména v případech, kdy IP adresa přístroje patří do jiné sítě a zároveň má chybně zadanou adresu brány a masku podsítě.

V tomto případě je nutné, aby v síti byl aktivní DHCP server. V menu programu TSensor zvolte v okně **Najít zařízení** tlačítko **Pomoc! Mé zařízení nebylo nalezeno!** Jako novou IP adresu přístroje zadejte **0.0.0.0**. Postupujte podle pokynů programu. MAC adresu přístroje naleznete na výrobním štítku. Alternativou je návrat zařízení do továrního nastavení pomocí tlačítka v přístroji.

Chybové kódy

Následující tabulka popisuje základní chybové kódy přístroje:

| Chybový kód | Popis | Postup odstranění chyby |
|-------------|-------------------------------|--|
| n/a | Hodnota není dostupná | Hodnota n/a je krátce zobrazena po spuštění přístroje. Pokud je n/a zobrazeno trvale, pak kanál není zapnut pro měření. |
| Error 1 | Hodnotu nelze převést na text | Konstanty pro lineární přepočty jsou chybně nastaveny. Opravte je. |
| Error 2 | Interní chyba – komunikace | Kontaktujte technickou podporu. |
| Error 3 | Přetečení registru | Hodnotu není možné zobrazit v 16bit registru. Zvažte použití 32bit registru nebo změnu konstant pro přepočet. |
| Error 4 | Nedokumentovaná chyba | Kontaktujte technickou podporu. |
| Error 5 | Interní chyba – CRC | Kontaktujte technickou podporu. |
| Error 6 | Proud je pod dolním limitem | Kontaktujte technickou podporu. |
| Error 7 | Proud je nad horním limitem | Měřená hodnota proudu je nad horním limitem. Zkontrolujte zda na kabeláži proudové smyčky není zkrat. Provéřte funkci připojeného snímače. |

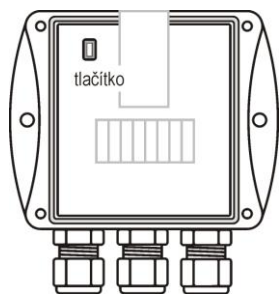
Zapomněl jsem heslo pro nastavení

Proveďte návrat k továrnímu nastavení dle následujícího odstavce.

Tovární nastavení

Tento postup vrátí přístroj do továrního nastavení. Jsou změněny i síťové parametry (IP adresa, maska podsítě, atd.). Procedura pro provedení továrního nastavení:

- odpojte napájení přístroje, odšroubujte kryt přístroje
- stiskněte tlačítko uvnitř přístroje, zapněte napájení
- držte tlačítko stisknuté po dobu 10s

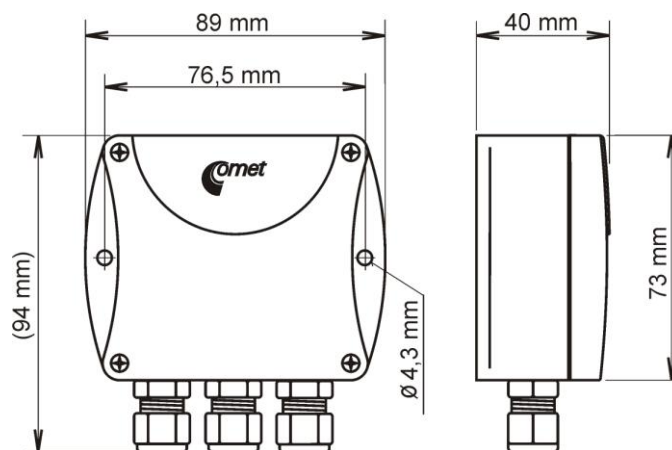


- zavřete kryt přístroje

Technická specifikace

Informace o technických specifikacích přístroje.

Rozměrový náčrt



Základní parametry

Napájecí napětí:

stejnoseměrné napájení 9V až 30V

Spotřeba:

~ 1W přístroj samotný bez napájení připojených snímačů

Krytí:

IP30

Interval měření:

1s, rychlejší čtení hodnot je možné přes ModbusTCP protokol, pro bližší informace kontaktujte technickou podporu

Přesnost:

±0,1%FS od 0°C do +50°C

| | |
|---|---|
| | ±0,3%FS od -30°C do +80°C |
| Rozsah měření: | 0 až 25mA |
| Rozlišení: | 1uA |
| A/D převodník: | 24bit převodník sigma-delta |
| Vstupní odpor: | 20Ω |
| Maximální proudová přetížitelnost vstupu: | 30mA |
| Proudová zatížitelnost svorek +U1 a +U2: | max. 40mA |
| | svorky jsou připojeny na napájecí napětí skrz PTC termistor (nadproudová ochrana). Napětí na svorkách +U1 a +U2 je závislé dle aktuálního protékajícího proudu. Je přibližně o 1,2V nižší než je napájecí napětí přístroje. |
| Komunikační port: | připojovací konektor RJ45 – galvanicky oddělený od komunikační linky, 10Base-T/100Base-TX Ethernet |
| Doporučený připojovací kabel: | pro průmyslové nasazení je doporučený Cat5e STP kabel, v méně náročných aplikacích lze nahradit Cat5 kabelem, maximální délka kabelu 100m |
| Podporované protokoly: | TCP/IP, UDP/IP, ARP, ICMP, DHCP HTTP, SMTP, SNMPv1, ModbusTCP, SNTP, SOAPv1.1, Syslog |
| Podporované www prohlížeče: | Internet Explorer 9, Mozilla Firefox 12 a novější, Google Chrome 18 a novější, Opera 11 a novější, Safari 5 nebo novější. Přístroj by měl být kompatibilní i s jinými prohlížeči. Funkčnost však nebyla testována. |
| Doporučené minimální rozlišení obrazovky: | 1024 x 768 |
| Paměť přístroje: | 1000 hodnot pro každý kanál v nezalohované RAM paměti |
| Materiál skříně: | ABS |

Upevnění přístroje:

pomocí dvou otvorů na spodní straně přístroje

Hmotnost:

~ 150g

EMC:

ČSN EN 61326-1, ČSN EN 55011, ČSN EN 55022

Provozní podmínky

Rozsah provozních teplot a vlhkosti:

-30°C až +80°C, 0 až 100% RH (bez kondenzace)

Pracovní poloha:

libovolná

Vyřazení z provozu



Přístroj odpojíme a zajistíme jeho likvidaci podle platné legislativy pro zacházení s elektroodpady. Elektronické přístroje nepatří do směšného odpadu, ale musí být v souladu se směrnicí EU 2002/96/ES ze 27.1.2003 o elektrických a elektronických přístrojích odborně zlikvidovány.

Technická podpora a servis přístroje

Technickou podporu a servis zajišťuje distributor tohoto přístroje. Kontakt na něj je uveden v záručním listu, dodaném s přístrojem.

Preventivní údržba

Pravidelně kontrolujte neporušenost kabelů. Doporučený interval kalibrace je 2 roky.