

**NÁVOD
K POUŽÍVÁNÍ
PŘÍSTROJE**

MDtest

ILKO
IL L K O s.r.o.

Obsah

1 Úvod	5
1.1 Bezpečnostní upozornění	5
1.2 Určení přístroje MDtest	6
1.3 Uplatněné normy	6
1.4 Použité názvosloví, symboly a jejich význam	7
2 Popis přístroje	8
2.1 Obecný popis	8
2.2 Připojovací místa	9
2.3 Ovládací prvky	11
2.4 Ovládání doplňkových funkcí	11
2.5 Zobrazení informací	11
2.6 Grafický OLED displej	12
2.7 Výběr položky v menu nebo seznamu	12
2.8 Význam použitých symbolů	13
2.9 Význam použitých zkratk	14
2.10 Základní příslušenství dodávané s přístrojem	14
2.11 Volitelné příslušenství	15
3 Uvedení do provozu	16
3.1 Připojení k síti	16
3.2 Test funkce přístroje	16
3.3 Zobrazení nápovědy	17
4 Měření veličin - ovládání	18
4.1 Výběr měřené veličiny	18
4.2 Ovládání měřicího procesu	18
4.2.1 Režimy měřicího cyklu	18
4.2.2 Blokování údaje na displeji	19
4.2.3 Zobrazení odebíraného proudu spotřebičem	19
4.3 Odpor ochranného vodiče - Rpe	20
4.3.1 Kompenzace odporu měřicí šňůry	21
4.3.2 Měření odporu	21
4.4 Izolační odpor - Riso	22
4.5 Unikající proud přístroje dle ČSN EN 62353	25
4.5.1 Alternativní (náhradní) metoda - IaltEq	25
4.5.2 Přímá metoda - IdirEq	26
4.5.3 Diferenciální (rozdílová) metoda - IdifEq	28
4.6 Unikající proud příložené části dle ČSN EN 62353	30
4.6.1 Alternativní (náhradní) metoda - IaltPat	30
4.6.2 Přímá metoda - IdirPat	31
4.6.3 Přímá metoda pro přístroj s vnitřním zdrojem elektrické energie - IdirPatB	33
4.7 Unikající proud dle ČSN EN 60601-1 ed.2	34
4.7.1 Unikající proud ochr. vodičem (přímá metoda) - I60601Earth	35

4.7.2	Dotykový proud (přímá metoda) - I60601Touch	36
4.7.3	Unikající proud příložné části (přímá metoda) - I60601Pat	37
4.7.4	Unikající proud příložné části pomocí síťového napětí (přímá metoda) - I60601MAP	38
4.8	Unikající proud dle ČSN 33 1600 ed. 2	39
4.8.1	Alternativní (náhradní) metoda - IaltEq	39
4.8.2	Proud procházející ochranným vodičem – IdirEq / rozdílový proud - IdifEq	39
4.8.3	Dotykový proud - IdirTouch / IdifTouch	41
4.9	Měření zdánlivého příkonu, napětí sítě a proudu procházejícího spotřebičem - Power	43
4.9.1	Měření příkonu, napětí a proudu v měřicí zásuvce	43
4.9.2	Měření příkonu a proudu klešťovým transformátorem	44
5	Databáze spotřebičů	45
5.1	Soubor dat spotřebiče	45
5.2	Struktura paměti naměřených hodnot	45
5.3	Režim editace	46
5.4	Identifikační číslo spotřebiče (ID)	46
5.5	Práce se spotřebiči v hlavní paměti přístroje	47
5.5.1	Zobrazení seznamu spotřebičů	47
5.5.2	Nalezení spotřebiče	48
5.5.3	Vkládání spotřebiče	48
5.5.4	Odstraňování spotřebičů z hlavní paměti	48
5.5.5	Změna ID spotřebiče	49
5.5.6	Prohlížení naměřených hodnot a hodnocení revize	49
5.5.7	Změna naměřených hodnot a hodnocení revize	50
5.6	Automatický postup měření	50
5.6.1	Popis funkce automatického postupu měření	50
5.6.2	Vytvoření automatického postupu měření	50
5.6.3	Přiřazení postupu ke spotřebiči	51
5.6.4	Použití automatického postupu měření	51
6	Hlavní menu přístroje	52
6.1	Struktura hlavního menu	52
6.2	Menu - Vlastnosti spotřebiče	52
6.2.1	Menu - Naměřené hodnoty	52
6.2.2	Menu - Výsledek prohlídky	52
6.2.3	Menu - Výsledek zkoušky chodu	52
6.2.4	Menu - Výsledek měření	53
6.3	Menu - Měřicí postup	53
6.4	Menu - Prázdný spotřebič	53
6.5	Menu - Nastavení	53
6.5.1	Menu - Informace o přístroji	53
6.5.2	Menu - Měření DC hodnot	53
6.5.3	Menu - Autotest přístroje	54
6.5.4	Menu - Datum příští kalibrace	54

6.5.5	Menu - Vymazat databázi	54
6.5.6	Menu - Automatická aretace	54
6.5.7	Menu - Datum a čas	55
6.5.8	Menu - Zvuk tlačítek	55
6.5.9	Menu - Hlasitost	55
6.5.10	Menu - Jazyk	55
7	Doplňující informace	56
7.1	Komunikace - přenos dat	56
7.2	Hlášení na displeji	56
7.2.1	Varovná hlášení	56
7.2.2	Provozní informace	62
7.2.3	Informace o nastavení přístroje	64
7.2.4	Informace o stavu databáze spotřebičů	65
7.3	Reset přístroje	65
7.4	Použití speciálního příslušenství	66
7.4.1	Adaptér pro testování prodlužovacích přívodů (P8030)	66
7.4.2	Trojfázové adaptéry pro měření unikajících proudů (P8011- P8014)	66
7.5	Údržba přístroje	66
7.6	Provádění kontrol a revizí přístroje	67
7.7	Kalibrace a servis	68
7.8	Ekologie	68
8	Technické údaje	69
8.1	Všeobecné údaje	69
8.2	Měřicí funkce	69
8.2.1	Odpor ochranného vodiče	69
8.2.2	Izolační odpor	70
8.2.3	Unikající proud - náhradní metoda	70
8.2.4	Unikající proud - přímá metoda (efektivní hodnota)	71
8.2.5	Unikající proud - přímá metoda (stejnosečná složka)	71
8.2.6	Unikající proud - rozdílová metoda	71
8.2.7	Unikající proud externím měřicím zařízením	72
8.2.8	Příkon zdánlivý	72
8.2.9	Napětí sítě UL-N	72
8.2.10	Proud procházející spotřebičem	72
8.2.11	Proud měřený klešťovým transformátorem	72
8.2.12	Příkon zdánlivý měřený klešťovým transformátorem	73

1 Úvod

1.1 Bezpečnostní upozornění



UPOZORNĚNÍ

Před použitím přístroje prostudujte prosím tento návod a řiďte se pokyny a informacemi v něm uvedenými. Nerespektování všech upozornění a instrukcí může mít za následek vážné poškození nebo zničení přístroje, případně i úraz elektrickým proudem.



Není-li zajištěno, že přístroj může být bezpečně používán, je třeba ho odstavit a zajistit proti náhodnému použití. Bezpečný provoz není zajištěn zejména:

- Pokud jsou přístroj, přírodní síťová šňůra nebo příslušenství viditelně poškozeny.
- Je-li přístroj umístěn delší dobu v nepříznivých podmínkách (např. skladování mimo povolený rozsah teploty a vlhkosti).
- Po nepřipustném namáhání (např. pád z velké výšky).
- Nepracuje-li přístroj podle popisu v návodu. Před odstavením doporučujeme nejprve provést reset přístroje a znovu prověřit jeho funkci. Pokud ani potom přístroj nepracuje správně, odstavte jej a zajistěte proti náhodnému použití.



UPOZORNĚNÍ

- Je nezbytné dodržovat všechny požadavky bezpečnostních předpisů vztahujících se k měření, které je s přístrojem prováděno.
- Měřicí zásuvka **1** přístroje MDtest není určena pro trvalé napájení spotřebičů! Maximální odebíraný proud je 16 A (časově omezeno).
- Při měření unikajících, dotykových proudů a při měření příkonu, napětí a procházejícího proudu je kontrolovaný spotřebič napájen z měřicí zásuvky **1** jmenovitým napětím a po zahájení měření se uvede do chodu. Je proto třeba dodržovat všechna odpovídající bezpečnostní opatření pro provoz daného spotřebiče.
- Používejte pouze originální základní nebo volitelné příslušenství.
- Přístroj nesmí být vystavován účinku agresivních plynů a par, způsobujících korozi, ani působení kapalin a prašnosti.
- Jestliže jste přenesli přístroj z chladu do tepla, může dojít k orosení desky plošných spojů, což může mít negativní vliv na správnou funkci přístroje. Doporučujeme tedy alespoň krátkou aklimatizaci.



Obrázky v tomto návodu jsou pouze ilustrativní a mohou se mírně lišit od skutečného stavu nebo od verze nainstalované ve vašem přístroji. Spotřebičem se v tomto návodu rozumí obecný elektrický spotřebič nebo zdravotnický elektrický přístroj.

1.2 Určení přístroje MDtest

MDtest je multifunkční digitální měřicí přístroj, určený k revizím elektrických spotřebičů a zdravotnických elektrických přístrojů s pohyblivým i pevným příívodem. Přístroj umožňuje testovat elektrické spotřebiče jak z hlediska jejich elektrické bezpečnosti, tak i jejich provozních vlastností.

U spotřebičů lze přístrojem MDtest prověřovat:

- Kvalitu vodivého spojení ochranného vodiče s neživými vodivými částmi přístupnými dotyku měřením odporu jejich ochranného obvodu nebo úbytku napětí na tomto odporu.
- Stav izolací spotřebiče měřením jejich izolačního odporu nebo unikajících a dotykových proudů.
- Příkon, proud procházející spotřebičem a síťové napětí.

Doplňující funkcí přístroje MDtest je kontrola ochranného obvodu v elektrické instalaci před vlastním měřením.

1.3 Uplatněné normy

MDtest je konstruován podle následujících norem:

- Bezpečnost ČSN EN 61010:2010
ČSN EN 61010-2-030:2010
- EMC ČSN EN 55011:2009+A1:2010
ČSN EN 61326-1:2013
ČSN EN 61000-4-2:2009
ČSN EN 61000-4-3:2006+A1:2007+A2:2010
ČSN EN 61000-4-4:2004+A1:2010
ČSN EN 61000-4-5:2006
ČSN EN 61000-4-6:2009
ČSN EN 61000-4-11:2004
- Měření jednotlivých veličin ČSN EN 61557-16:2014
ČSN EN 62353:2014

Přístrojem MDtest lze testovat spotřebiče podle norem:

- ČSN EN 62353
- ČSN EN 60601-1 ed. 2 (částečně)
- ČSN 33 1600 ed.2

1.4 Použité názvosloví, symboly a jejich význam

Spotřebič s pohyblivým příívodem

Spotřebič, jehož napájecí příívod je odpojitelný od zdroje bez použití nástroje, tj. zakončený síťovou vidlicí (např. jednofázovou nebo trojfázovou).

Pevně připojený spotřebič

Spotřebič, jehož napájecí příívod je pevně připojen k elektrické instalaci (např. do svorkovnice).

Přístupná část (kryt spotřebiče)

Části spotřebiče, které jsou přístupné dotyku normalizovaným zkušebním prstem. Při revizích spotřebičů lze považovat za přístupnou takovou část spotřebiče, které se lze bez použití nástroje dotknout kteroukoliv částí ruky. Přístupné části spotřebiče mohou být elektricky nevodivé nebo vodivé. Je-li dotyku přístupná část vodivá, je nutno považovat za přístupné i všechny ostatní vodivé části spotřebiče s ní vodivě spojené.

Příložná (pacientská) část

Souhrn všech částí přístroje včetně pacientských kabelů, které jsou určeny pro styk s pacientem při léčení nebo vyšetřování; u některých přístrojů mohou zvláštní normy považovat i části ve styku s obsluhou za příložnou část.

Síťová část

Části spotřebiče, na kterých se při jeho provozu vyskytuje nebo může vyskytnout provozní napětí, tj. obvykle 230 V / 50 Hz vůči zemi.

Ochranný obvod (obvod PE)

Části spotřebiče tř. I, které jsou při jeho provozu spojeny s ochranným uzemňovacím obvodem elektrické instalace, k níž je spotřebič připojen. Součástí ochranného obvodu spotřebiče je ochranný vodič napájecího příívodu a veškeré vodivé díly spotřebiče s ním spojené.

Pohyblivý příívod

Napájecí příívod spotřebiče, který lze od el. instalace odpojit bez použití nástroje. Pohyblivý příívod může být neodnímatelný, který nelze od spotřebiče odpojit bez použití nástroje nebo odnímatelný, který lze od spotřebiče odpojit.

Identifikační číslo spotřebiče (ID)

Jedinečné číslo, pod kterým je konkrétní spotřebič veden v databázi spotřebičů jak v paměti přístroje, tak i v databázi spotřebičů v PC softwaru.



Varování před nebezpečím úrazu elektrickým proudem.



Upozornění na skutečnost, že uživatel musí dodržovat pokyny uvedené v tomto návodu.



Provozní pokyny, upozornění a doporučení.

2 Popis přístroje

2.1 Obecný popis

MDtest je přístroj určený pro ověřování bezpečnosti elektrických spotřebičů a zdravotnických elektrických přístrojů obecně. Všechny střídavé veličiny jsou měřeny metodou TRMS (skutečná efektivní hodnota). U vybraných střídavých proudů může být zobrazována také hodnota stejnosměrné složky. Měřicí obvody splňují požadavky ČSN EN 60601 a ČSN EN 62353 (požadavky na parametry měř. obvodů) včetně požadované vstupní charakteristiky.

Uživatelské rozhraní je tvořeno foliovou klávesnicí s integrovanými tlačítky a grafickým OLED displejem.

Pro připojení měřeného spotřebiče k přístroji jsou určeny zděře a síťová měřicí zásuvka na čelním panelu. K přístroji lze připojit přes proudový vstup externí měřicí zařízení. Pro připojení přístroje k PC slouží USB port. Dále lze k přístroji připojit USB zařízení typu HID (Human Interface Devices) pro automatické načtení ID spotřebiče.

MDtest umožňuje měřit:

- odpor ochranného vodiče proudem > 1 A AC
- izolační odpor napětím 500 V a 250 V
- náhradní unikající a dotykový proud
- proud tekoucí ochranným vodičem a dotyk. proud se záměnou vodičů L a N
- rozdílový a dotykový proud se záměnou vodičů L a N
- unikající proud příložené části zdravotnického elektrického přístroje
- zdánlivý příkon zkoušeného spotřebiče
- proud odebíraný zkoušeným spotřebičem ze zdroje
- napětí zdroje

S pomocí přídatných zařízení lze přístrojem měřit:

- proud tekoucí ochranným vodičem a rozdílový proud u trojfázových spotřebičů pomocí adaptérů A3P
- procházející proud pomocí klešťového transformátoru
- zdánlivý příkon zkoušeného spotřebiče pomocí klešťového transformátoru

Přístroj MDtest je vybaven řadou kontrolních a bezpečnostních funkcí:

- kontrolou nebezpečného dotykového napětí na ochranném kolíku v napájecí zásuvce před zahájením měření
- kontrolou připojení PE kolíku v napájecí zásuvce k vodiči PE před zahájením měření
- trvalou automatickou kontrolou velikosti unikajícího proudu v průběhu měření
- kontrolou velikosti odebíraného proudu z napájecí zásuvky **1**:
 - 10 A – 13 A ... max. 60 sec
 - 13 A – 16 A ... max. 30 sec
 - >16 A ... max. 2 sec
- manuální kontrolou správné funkce přístroje

Pro usnadnění a zvýšení produktivity práce při vykonávání revizí el. spotřebičů je přístroj MDtest ve spojení s PC softwarem vybaven funkcemi vedení databáze spotřebičů:

- identifikací spotřebičů pomocí ID kódů (čárový kód, RFID čip)
- možností přenesení databáze spotřebičů nebo jejich vybraných částí z PC do přístroje
- možností aktualizace databáze spotřebičů z přístroje do PC
- možností využití automatických pracovních postupů při revizi
- manuálním vyhodnocováním výsledků revize přímo v přístroji
- možností individuální úpravy formulářů v PC

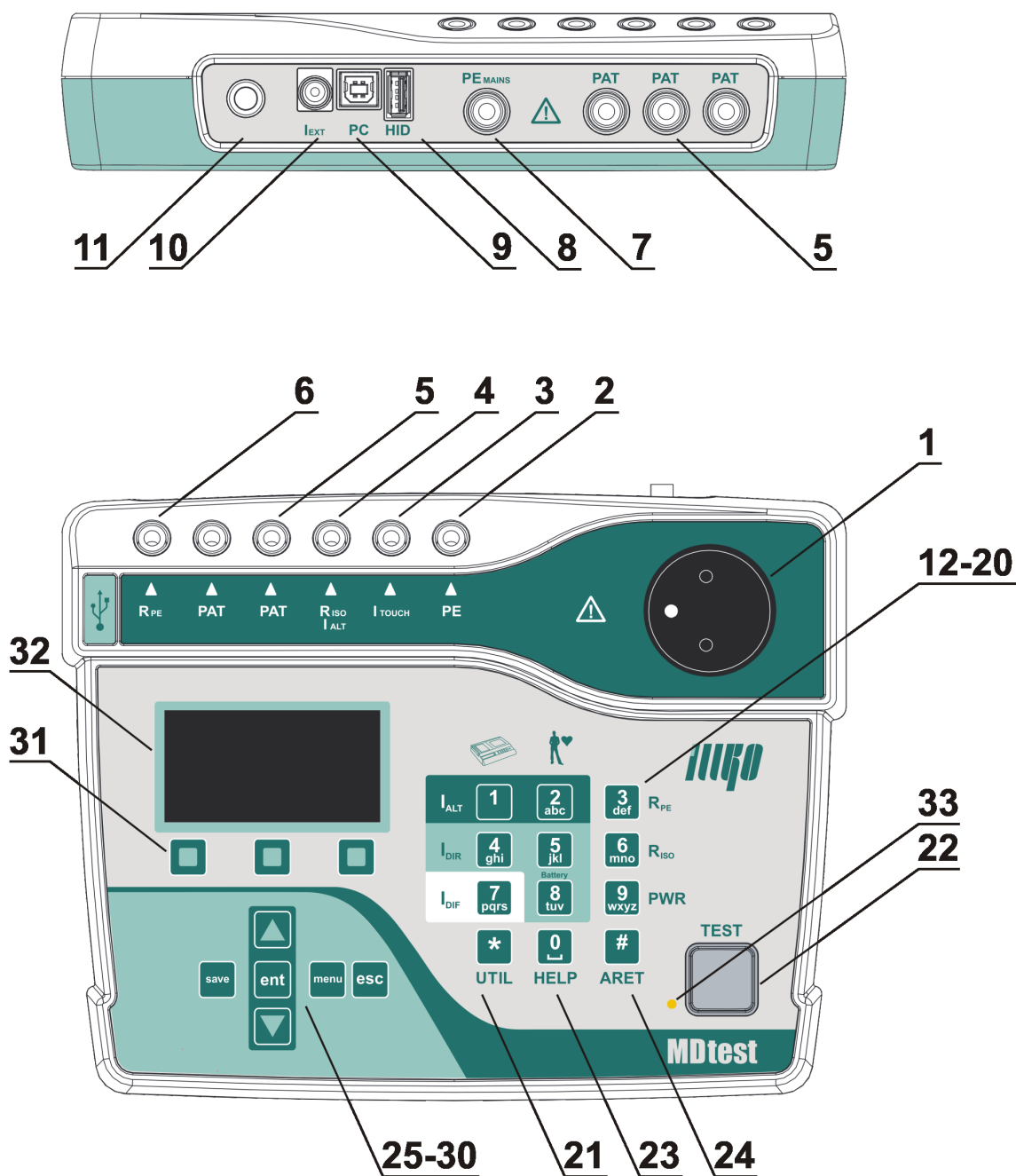
2.2 Připojovací místa

1. Zásuvka pro připojení měřeného spotřebiče s pohyblivým přívodem 230 V / 16 A.
2. Zděř **PE** – připojení přístupné části zkoušeného spotřebiče (je propojena s kolíkem měřicí zásuvky **1**).
3. Zděř **ITOUCH** – připojení sondy pro měření dotykového proudu.
4. Zděř **RISO** / **IALT** – měření izolačního odporu a náhradního unikajícího proudu.
5. Zděř **PAT** – připojení příložené (pacientské) části zkoušeného zdravotnického přístroje.
6. Zděř **RPE** – měření odporů.
7. Zděř **PEMANS** – přímé spojení se síťovým PE vodičem.
8. Konektor USB – typ A pro připojení HID zařízení (např. čtečka čárových kódů).
9. Konektor USB – typ B pro připojení k PC.
10. Konektor pro připojení externího měřicího zařízení (proudový vstup).
11. Síťová šňůra.



UPOZORNĚNÍ

- Do konektorů pro připojení externího příslušenství nesmí být v žádném případě přivedeno vnější napětí - může dojít k poškození přístroje !
- Měřicí zásuvka **1** není určena pro trvalé napájení spotřebiče. Maximální povolený proud je 16 A (časově omezeno).
- Používejte pouze originální měřicí kabely a příslušenství.
- Do zděře označené RPE nesmí být přivedeno napětí - může dojít k poškození přístroje !



Obrázek 1: Čelní a zadní panel přístroje

2.3 Ovládací prvky

12. [1 IALT] – měření unikajícího proudu přístrojové části náhradní metodou
13. [2 IALT] – měření unikajícího proudu příložné (pacientské) části náhradní metodou
14. [3 RPE] – měření odporu ochranného vodiče
15. [4 IDIR] – měření unikajícího a dotykového proudu přístrojové části přímou metodou
16. [5 IDIR] – měření unikajícího proudu příložné (pacientské) části přímou metodou
17. [6 RISO] – měření izolačního odporu, opakovaným stiskem tlačítka se volí napětí 500 V / 250 V
18. [7 IDIF] – měření unikajícího a dotykového proudu přístrojové části rozdílovou metodou
19. [8 IDIR Battery] – měření unikajícího proudu příložné (pacientské) části přímou metodou při napájení zkoušeného spotřebiče z vnitřního zdroje (battery)
20. [9 Power] – měření zdánlivého příkonu, napětí sítě a proudu odebíraného zkoušeným spotřebičem ze sítě
21. [* UTIL] – měření unikajících proudů dle ČSN EN 60601-1 ed. 2:
 - unikající proud přístrojové části
 - unikající proud z krytu spotřebiče (dotykový proud)
 - unikající proud příložné (pacientské) části
 - unikající proud příložné (pacientské) části metodou MAP (mains on applied parts)
22. [TEST] – zahájení měření

2.4 Ovládání doplňkových funkcí

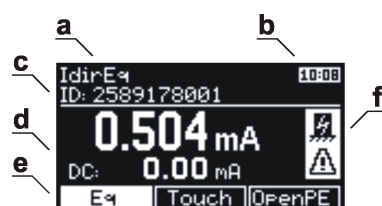
23. [0 HELP] – zobrazení schéma zapojení pro zvolenou metodu
24. [# ARET] – aretace měření
25. [▲] – pohyb v nabídkách menu
26. [▼] – pohyb v nabídkách menu, blokování měřené hodnoty na displeji
27. [save] – uložení naměřených hodnot do paměti přístroje
28. [menu] – vstup do hlavního menu přístroje
29. [ent] – potvrdit operaci, vyhledat spotřebič podle ID, další funkce dle kontextu
30. [esc] – zrušit operaci, další funkce dle kontextu
31. Tlačítka kontextového menu. Aktuální funkce tlačítek se zobrazuje ve spodní části displeje

2.5 Zobrazení informací

32. Grafický OLED displej
33. Signalizační LED dioda – při probíhajícím měření bliká

2.6 Grafický OLED displej

- a) Zvolená měřená veličina
- b) Hodiny / Indikace probíhajícího měření
- c) Informace o zvoleném režimu měření a ID zvoleného spotřebiče
- d) Hodnota měřené veličiny
- e) Informace o aktuální funkci tří kontextových tlačítek (**31**)
- f) Symboly varovných hlášení a upozornění, doplňkové informace



Obrázek 2: Grafický displej

2.7 Výběr položky v menu nebo seznamu






















Položka se vybírá pomocí tlačítek:

[▲] a [▼]

V seznamech se lze rychle pohybovat (skok o 1 obrazovku, tj. 6 pozic) pomocí tlačítek:

[Str-] a [Str+]

2.8 Význam použitých symbolů

	aretace měření
	automatická aretace měření
	blokování měřené hodnoty na displeji
	aktivace měřicího postupu
	odpor měřicích šňůr byl zkalibrovaný
	kalibrace odporu je vyšší než změřená hodnota
	stiskněte tlačítko [esc]
	stiskněte tlačítko [TEST]
	volba je aktivovaná nebo test vyhovuje
	volba je deaktivovaná nebo test nevyhovuje
	probíhající měření
	reverzace (záměna) L-N vodičů
	nepřipojujte příložnou část
	upozornění - v napájecí zásuvce (1) se objeví napětí
	připojte externí zařízení (měřicí doplněk)
	rostoucí vnitřní teplota přístroje při měření odporu PE vodiče
	upozornění - při měření je nutné zajistit, aby přístupné části kontrolovaného spotřebiče byly izolovány od země
	menu Vlastnosti spotřebiče
	menu Měřicí postup
	menu Prázdný spotřebič
	menu Nastavení

2.9 Význam použitých zkratk

L	fázový vodič
N	neutrální vodič
PE	ochranný vodič
ALT	alternativní (substituční, náhradní) metoda
DIF	diferenční (rozdílová) metoda
DIR	přímá metoda
60601Earth	unikající proud ochranným vodičem – přímá metoda (ČSN EN 60601-1 ed. 2)
60601Touch	dotykový proud – přímá metoda (ČSN EN 60601-1 ed. 2)
60601Pat	unikající proud příložené části – přímá metoda (ČSN EN 60601-1 ed. 2)
60601MAP	unikající proud příložené části pomocí síťového napětí (Mains on applied part) – přímá metoda (ČSN EN 60601-1 ed. 2)
Eq	spotřebič (equipment)
R	L-N reverzní (inverzní)
Ext	externí
Touch	dotykový
Pat	pacientský (patient)
B	vnitřní zdroj (battery)
M	síťová část (mains part)
AP	příložná (pacientská) část (applied part)
MD	měřicí zařízení (measuring device)
FE	uzemnění (functional earth)
Mains	síťové napájení (mains voltage supply)
DUT	testovaný spotřebič (device under test)
DUT PE	PE vodič test. spotřebiče (device under test protective earth)
Open PE	rozpojený PE vodič (open protective earth)
Open N	rozpojený N vodič (open neutral)

2.10 Základní příslušenství dodávané s přístrojem

Základní rozsah dodávky přístroje MDtest obsahuje veškeré příslušenství nezbytné pro provádění měření na spotřebičích vybavených pohyblivým přívodem se síťovou vidlicí 230V.

Základní sestava obsahuje:

- Měřicí přístroj MDtest
- **P2011** - měřicí vodič bezpečnostní (banánek / banánek), černý, délka 2 m
- **P3011** - měřicí hrot bezpečnostní černý
- USB kabel A-B
- CD (návod k používání + SW pro PC)
- Návod k používání
- Kalibrační list
- Záruční list

2.11 Volitelné příslušenství

Pouzdro:

- **P6140** - pouzdro pro přenášení přístroje

Měřicí šňůry a adaptéry:

- **P2012** - měřicí vodič bezpečnostní (banánek / banánek), modrý, délka 2 m
- **P4012** - krokosvorka bezpečnostní, modrá
- **P4011** - krokosvorka bezpečnostní, černá
- **P3012** - měřicí hrot, modrý
- **P2021** - prodlužovací vodič bezpečnostní, černý, délka 5 m (pro **P2011**)
- **P8011** - adaptér pro měření 3fázových spotřebičů se zásuvkou 16 A, 5 - pól
- **P8012** - adaptér pro měření 3fázových spotřebičů se zásuvkou 16 A, 4 - pól
- **P8013** - adaptér pro měření 3fázových spotřebičů se zásuvkou 32 A, 5 - pól
- **P8014** - adaptér pro měření 3fázových spotřebičů se zásuvkou 32 A, 4 - pól
- **P8030** - adaptér pro testování prodlužovacích přívodů

Speciální příslušenství

- **P8010** - kleškový transformátor pro měření proudů
- **P9022** - čtečka čárového kódu (CCD) s rozhraním USB
- **P9060** - samolepicí identifikační štítky s čárovým kódem
- **P9080** - sada kontrolních štítků pro označení termínu příští revize spotřebiče
- **P9090** - tiskárna Brother (tiskne čárové kódy, texty, elektrotech. značky na laminované samolepicí štítky)
- **P9100** - páska TZ-241 do tiskárny čár. kódů, bílá, šířka 18 mm, délka 8 m
- **P9101** - páska TZ-231 do tiskárny čár. kódů, bílá, šířka 12 mm, délka 8 m
- **P9102** - páska TZ-221 do tiskárny čár. kódů, bílá, šířka 9 mm, délka 8 m
- **P2030** - 10-ti žilový měřicí vodič pro připojení příložené části

3 Uvedení do provozu

3.1 Připojení k síti



Před každým připojením přístroje MDtest k síti zkontrolujte, zda není viditelně poškozena izolace pohyblivého napájecího přívodu, plastového krytu přístroje nebo příslušenství. Pokud zjistíte jakoukoliv poruchu izolace, nepřipojujte přístroj k napájecímu napětí. **HROZÍ NEBEZPEČÍ ÚRAZU!**

MDtest je určen k provozu v síti TT nebo TN 230 V / 50 Hz. Některá měření je možno provádět i v izolovaných sítích (IT). Přístroj neobsahuje síťový vypínač. Zapnutí přístroje provedete zasunutím vidlice pohyblivého napájecího přívodu do zásuvky 230 V / 16 A. Před připojením přístroje k napájecímu napětí zajistěte, aby k přístroji nebyl žádným způsobem připojen kontrolovaný spotřebič.

Pro provoz přístroje je naprosto nezbytné, aby připojovací místo (síťová zásuvka) odpovídalo požadavkům ČSN, zejména, aby bylo zajištěno dostatečně kvalitní připojení ochranného vodiče PE (naplatí pro měření v izolované síti).



MDtest je vybaven kontrolou PE kolíku v zásuvce, do které je při měření připojen. Je-li připojení PE vodiče k uzemnění nevyhovující, nelze spustit měřenou metodu, která vyžaduje PE vodič pro měření (na displeji zobrazí upozornění (**Závada PE vodiče**) a ozve se akustický signál.

Je-li přístroj používán v izolované síti, je možné používat některé vybrané metody – Rpe, Riso, Ialt a IdirPatB. Uživatel musí po stisknutí [TEST] potvrdit, že se skutečně jedná o izolovanou síť.

Vyskytne-li se na PE kolíku napájecí zásuvky nebezpečné dotykové napětí, potom se zobrazí upozornění (**Závada PE vodiče**) a ozve akustický signál až po dotyku na [TEST]. V průběhu měření se již PE vodič nekontroluje.



UPOZORNĚNÍ

Pokud přístroj MDtest indikuje závadu PE vodiče, je nutno okamžitě ukončit měření a závadu odstranit nebo na ni upozornit provozovatele objektu.

3.2 Test funkce přístroje

Případnou závadu měřicího přístroje při měření unikajících proudů a izolačního odporu může být v mnoha případech obtížné identifikovat. Proto je přístroj MDtest vybaven testem funkce měření unikajících proudů a izolačního odporu. Přístroj provede test změřením unikajícího proudu nebo izolačního odporu na normálovém odporu vestavěném v přístroji. Výsledek testu je zobrazen na displeji pomocí symbolů vyhovuje / nevyhovuje.



UPOZORNĚNÍ

- Při testu nesmí být k přístroji žádným způsobem připojen spotřebič!
- Test funkce v žádném případě nenahrazuje kalibraci přístroje!
- Test nelze provádět v izolovaných sítích.

Test měření izolačního odporu a unik. proudů provedete následujícím způsobem:

- Odpojte od přístroje MDtest kontrolovaný spotřebič (je-li připojen) i ostatní měřicí vodiče.
- Stiskněte [**menu**].
- Tlačítkem [**▼**] vyberte položku (**Nastavení**), výběr potvrďte tlačítkem [**ent**].
- Tlačítkem [**▼**] vyberte položku (**Autotest přístroje**), výběr potvrďte tlačítkem [**ent**].
- Stiskněte [**TEST**]. Proběhne test, po jehož ukončení se na displeji zobrazí hodnoty veličiny změřených na vestavěném normálovém odporu a symbol ✓ (vyhovuje) nebo ✗ (nevyhovuje).
- Vyhovující hodnoty jsou:
 - RisoM-PE: $1.000 \pm 0.050 \text{ M}\Omega$
 - IaltEq: $0.200 \pm 0.015 \text{ mA}$
 - IdirEq: $0.100 \pm 0.010 \text{ mA}$
 - IdifEq: $0.100 \pm 0.010 \text{ mA}$

V případě pochybností o správné funkci přístroje se obraťte na servis.

3.3 Zobrazení nápovědy

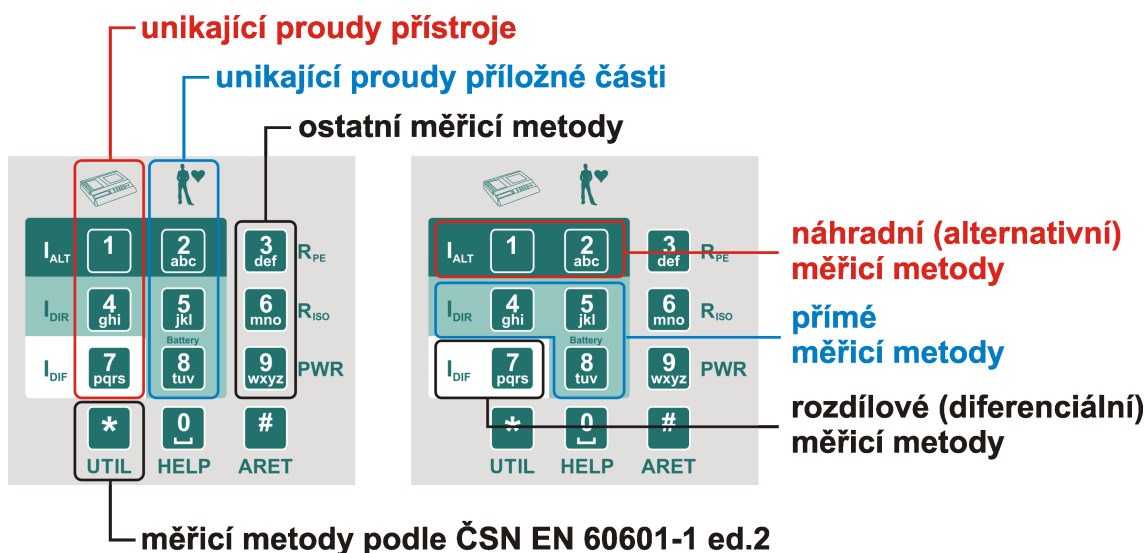
Stiskem [**0 HELP**] se pro vybranou metodu zobrazí schema zapojení. Dále je na displeji ve většině případů uvedeno také číslo normy a číslo obrázku, podle kterého se zvolená veličina měří.

Režim nápovědy se opustí stiskem [**0 HELP**] nebo [**esc**].

4 Měření veličin - ovládání

4.1 Výběr měřené veličiny

Měřenou veličinu lze zvolit manuálně nebo na základě automatického postupu měření (viz kapitola 5.6). V případě manuálního výběru se měřená veličina zvolí pomocí klávesnice (viz Obrázek 3).



Obrázek 3: Rozložení klávesnice


4.2 Ovládání měřicího procesu

Měřicí proces, tj. zahájení měření a jeho průběh je ovládán tlačítkem [TEST]. Měřicí proces lze kdykoliv ukončit tlačítkem [esc] (změřená hodnota nebude uložena do dočasné paměti přístroje).

4.2.1 Režimy měřicího cyklu

Přístroj umožňuje spustit měřicí cyklus v následujících režimech:

- *Měřicí cyklus* – po krátkém stisku [TEST] proběhne jeden měřicí cyklus trvající několik sekund a po jeho ukončení se na displeji zobrazí výsledek měření.
- *Trvalé měření* – přidrželi-li se tlačítko [TEST] stisknuté, přístroj měří až do jeho uvolnění. Na displeji se během měření zobrazuje okamžitá hodnota měřené veličiny.
- *Aretace měření* - přidrželi-li se stisknuté tlačítko [# ARET] a současně se stiskne [TEST], měření probíhá i po uvolnění obou tlačítek. Na displeji se zobrazuje okamžitá hodnota měřené veličiny. Zrušení aretace a ukončení měření se provede dalším stiskem [TEST] nebo kteréhokoliv jiného tlačítka s výjimkou [▼].
- *Automatická aretace měření* – aktivuje se v nastavení přístroje. Princip měření je stejný jako u běžné aretace měření s rozdílem, že při spuštění měření není nutné stisknout tlačítko [# ARET].

Probíhající měření je indikováno symbolem  v horní části displeje.

4.2.2 Blokování údaje na displeji

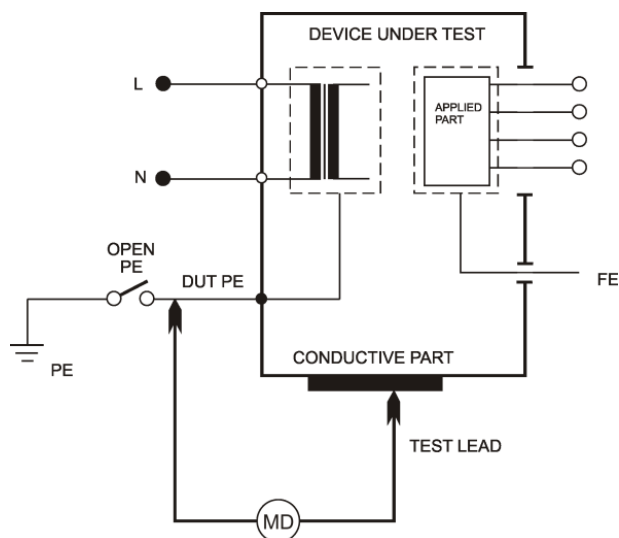
Během probíhajícího měření se na displeji zobrazuje okamžitá hodnota měřené veličiny. Okamžitý údaj lze na displeji zablokovat stiskem [▼] tak, že zůstane zobrazen, i když měření pokračuje nebo je ukončeno.

Zablokování údaje na displeji je indikováno zobrazením symbolu **HOLD** v horní části displeje. Blokování údaje během měření lze zrušit opětovným stiskem [▼], symbol **HOLD** z displeje zmizí.

4.2.3 Zobrazení odebíraného proudu spotřebičem

Při měření vybraných unikajících a dotykových proudů je kontrolovaný spotřebič napájen z měřicí zásuvky **1** jmenovitým napětím. Po zahájení měření je v horní části displeje zobrazena hodnota odebíraného proudu. Uživatel si tímto může lehce ověřit, že je kontrolovaný spotřebič v chodu.

4.3 Odpor ochranného vodiče - Rpe



Obrázek 4: Měření Rpe

UPOZORNĚNÍ




- Mezi svorku RPE a připojení ochranného vodiče spotřebiče (kolík měřicí zásuvky 1 nebo svorka PE) nesmí být přivedeno napětí! **HROZÍ NEBEZPEČÍ POŠKOZENÍ PŘÍSTROJE!**
- Měříte-li spotřebiče, které mohou obsahovat kapacity nabitě na napětí vyšší než 25 V (např. filtrační kondenzátory), musíte je před zahájením měření vybit.

Před započítím měření odporu přístroj MDtest zkontroluje, zda není na měřeném objektu cizí napětí. Je-li tomu tak, potom se ozve akustický signál a na displeji se zobrazí chybové hlášení (**Rušivé napětí na vstupu**).



Měření je možné provádět i v izolované síti.

Při měření odporu může docházet k ohřívání vnitřního zapojení přístroje (pokud je hodnota měřeného odporu menší než 10.00Ω). Doporučujeme provádět měření po dobu max. 30 sec - po překročení této

doby se zobrazí varovný symbol  a ozve se přerušovaný akustický signál.

4.3.1 Kompenzace odporu měřicí šňůry



Aby se odpor měřicí šňůry během měření nepřičítal k měřenému odporu PE vodiče, je třeba provést kompenzaci spočívající ve změření odporu měřicí šňůry a jeho zaznamenání do paměti přístroje. Údaj o odporu měřicí šňůry zůstává zachován v paměti přístroje i po jeho vypnutí až do jeho případného vymazání nebo přepsání jinou hodnotou při další kompenzaci.

Postup:

- Stiskněte [**3 RPE**].
- Zástrčku měřicí šňůry s hrotem zasuňte do zděře **RPE**.
- Hrot měřicí šňůry zasuňte do zděře **PE** nebo přitiskněte na ochranný kolík měřicí zásuvky **1**. Používáte-li k měření dvě měřicí šňůry zapojené do zděří **RPE** a **PE**, potom zkratujte konce obou měřicích šňůr.
- Stiskněte [**TEST**].
- Stiskněte [**Cal**]. Změřená hodnota odporu měřicí šňůry se zaznamená do paměti přístroje.

Je-li hodnota měřeného odporu $< 2.00 \Omega$, zaznamená se do paměti a při dalších měřeních bude odečítána od naměřené hodnoty. Bude-li hodnota odporu větší než 10.00Ω , vymaže se po stisku [**Cal**] obsah paměti pro záznam kalibrační hodnoty (zhasne symbol **CAL**).

Pokud je v paměti zaznamenána jakákoliv hodnota odporu měřicí šňůry, která se tedy při měření odečítá od měřeného odporu, je tento stav indikován zobrazením symbolu **CAL** v pravé části displeje.

Pokud při měření dojde k naměření takové hodnoty, že po odečtení zapamatovaného odporu bude výsledkem záporné číslo, zobrazí se na displeji jeho absolutní hodnota a symbol na displeji **CAL** se zobrazí inverzně. Příčinou může být například výměna měřicích šňůr za kratší s menším odporem. V tom případě je nutno znovu provést kompenzaci odporu měřicích šňůr.

4.3.2 Měření odporu

Postup:

- Stiskněte [**3 RPE**].
- Zástrčku měřicí šňůry s hrotem zasuňte do zděře označené **RPE**.
- Připojte měřený spotřebič:
 - jednofázový tř. I s pohyblivým přívodem – jeho síťová vidlice se připojí do měřicí zásuvky **1**
 - trojfázový s pohyblivým přívodem – kolík jeho PE vodiče se připojí pomocí měřicí šňůry s krokosvorkou ke zděři **PE**
 - pevně připojený – přípojné místo jeho PE vodiče k el. instalaci se připojí pomocí měřicí šňůry s krokosvorkou ke zděři **PE**. **Dbejte na to, aby byl spotřebič odpojen od napájení!**

- Hrotem měřicí šňůry se dotkněte kontrolované kovové přístupné části spotřebiče.
- Stiskněte [TEST]. Svítí-li současně symbol **CAL**, odečítá se od naměřené hodnoty hodnota odporu přívodní šňůry.
- Po ukončení měření se na displeji zobrazí hodnota odporu v okamžiku ukončení měření.



Pokud potřebujete zaznamenat nejnižší hodnotu odporu ochranného vodiče, stiskněte během měření tlačítko [**3 RPE**]. Na displeji se bude zobrazovat aktuální hodnota měřeného odporu a nejnižší naměřená hodnota. Po dokončení měření se zobrazí pouze nejnižší naměřená hodnota získaná během celého měření. Pro deaktivaci této funkce stiskněte během měření znovu tlačítko [**3 RPE**].



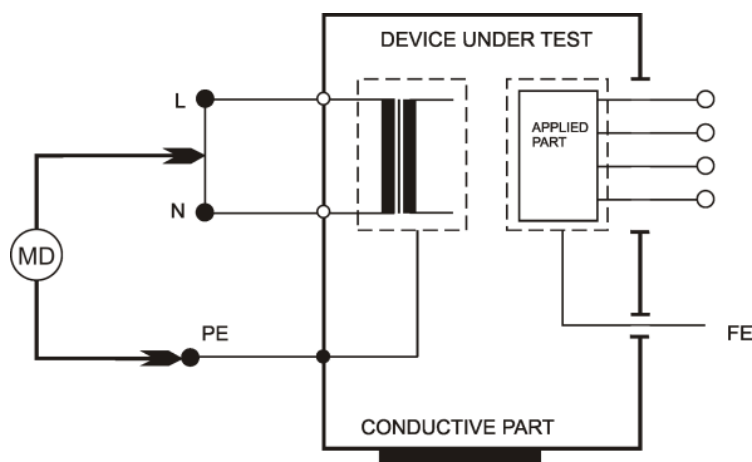
UPOZORNĚNÍ

V případě, že se na displeji zobrazí hodnota odporu $>10.00 \Omega$, jedná se součet hodnoty měřeného odporu PE vodiče **včetně kompenzovaného odporu měřicích šňůr!**

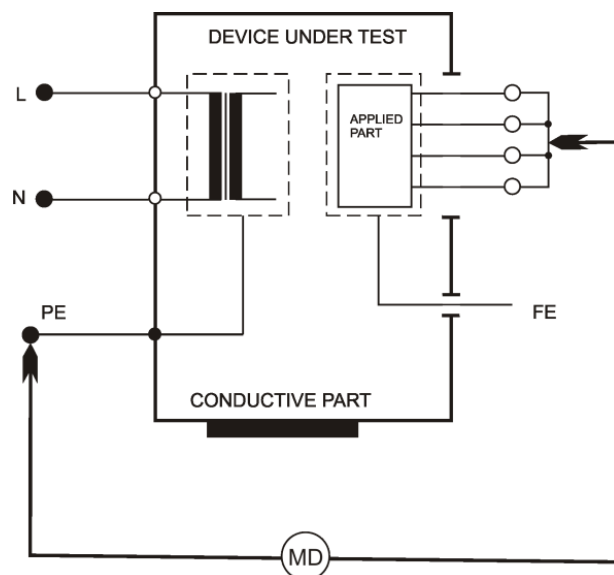
4.4 Izolační odpor - Riso

Přístroj umožňuje změřit hodnoty izolačního odporu pro napětí 250 V a 500 V:

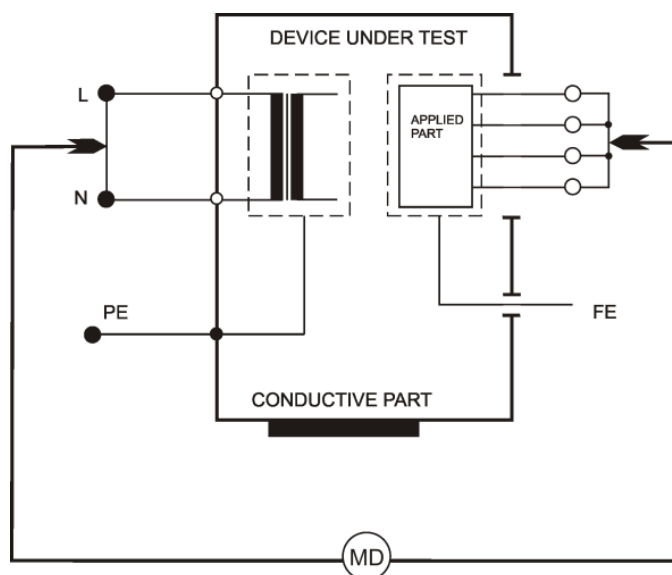
- Riso mezi sítovou a přístupnou částí [**M-PE**]
- Riso mezi příložnou (pacientskou) a přístupnou částí [**AP-PE**]
- Riso mezi sítovou a příložnou (pacientskou) částí [**M-AP**]



Obrázek 5: Měření RisoM-PE



Obrázek 6: Měření RisoAP-PE



Obrázek 7: Měření RisoM-AP



- Nedotýkejte se během měření měřicích hrotů, vodivých částí měřeného objektu nebo jakýchkoliv jiných vodivých objektů, na které by mohlo proniknout měřicí napětí - **HROZÍ NEBEZPEČÍ ÚRAZU!**
- Spotřebič s kapacitním charakterem může zůstat nabito na napětí až 550 V. Následný dotyk může být životu nebezpečný! Neodpojujte měřicí šňůry během měření nebo ihned po jeho skončení; po uvolnění tlačítka [**TEST**] dochází automaticky k vybití případného náboje.
- Před zahájením měření se ujistěte, že je měřený objekt odpojen o napětí!



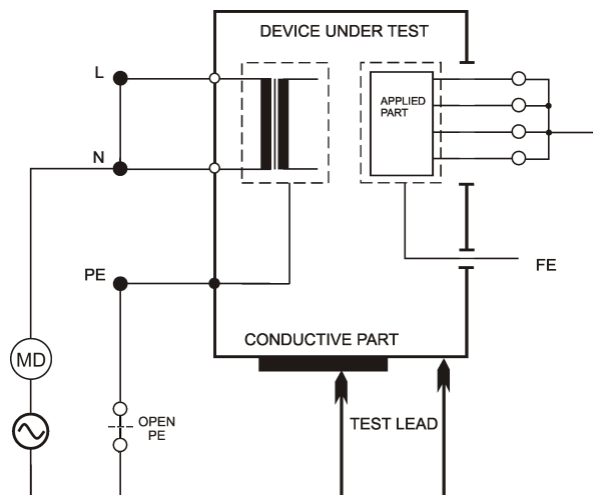
- Před započítím měření odporu přístroj MDtest zkontroluje, zda není na měřeném objektu cizí napětí. Je-li tomu tak, potom se ozve akustický signál a na displeji se zobrazí chybové hlášení (**Rušivé napětí na vstupu**).
- Měření je možné provádět i v izolované síti.

Postup:

- Stiskněte [**3 RISO**]. Opakovaným stisknutím zvolte napětí 500 V nebo 250 V.
- Kontextovými tlačítky vyberte požadovanou měřicí metodu.
- Připojte měřený spotřebič:
 - jednofázový tř. I s pohyblivým přívodem – jeho síťová vidlice se připojí do měřicí zásuvky **1**.
 - trojfázový s pohyblivým přívodem – kolík jeho PE vodiče se připojí pomocí měřicí šňůry s krokosvorkou ke zděři **PE**, pracovní vodiče pak pomocí měřicí šňůry s hrotem do zděře **RISO / IALT**.
 - pevně připojený – přípojně místo jeho PE vodiče k el. instalaci se připojí pomocí měřicí šňůry s krokosvorkou ke zděři **PE**, pracovní vodiče pak pomocí měřicí šňůry s hrotem do zděře **RISO / IALT**. **Dbejte na to, aby byl spotřebič odpojen od napájení!**
- Pokud měříte izolační odpor i mezi příložnou částí, připojte ji do zděře **PAT**.
- Sepněte síťový vypínač měřeného spotřebiče.
- Stiskněte [**TEST**]. Doporučuje se tlačítko [**TEST**] držet 5 s až 10 s (případně i déle pokud se údaj na displeji mění), aby se vyloučil vliv vnitřní kapacity spotřebiče na výsledek měření.
- Po ukončení měření se na displeji zobrazí hodnota izolačního odporu v okamžiku ukončení měření.

4.5 Unikající proud přístroje dle ČSN EN 62353

4.5.1 Alternativní (náhradní) metoda - IaltEq



Obrázek 8: Měření IaltEq

Možnosti:

- Normal
- Open PE



Nedotýkejte se během měření měřicích hrotů, vodivých částí měřeného objektu nebo jakýchkoliv jiných vodivých objektů, na které by mohlo proniknout měřicí napětí - **HROZÍ NEBEZPEČÍ ÚRAZU!**

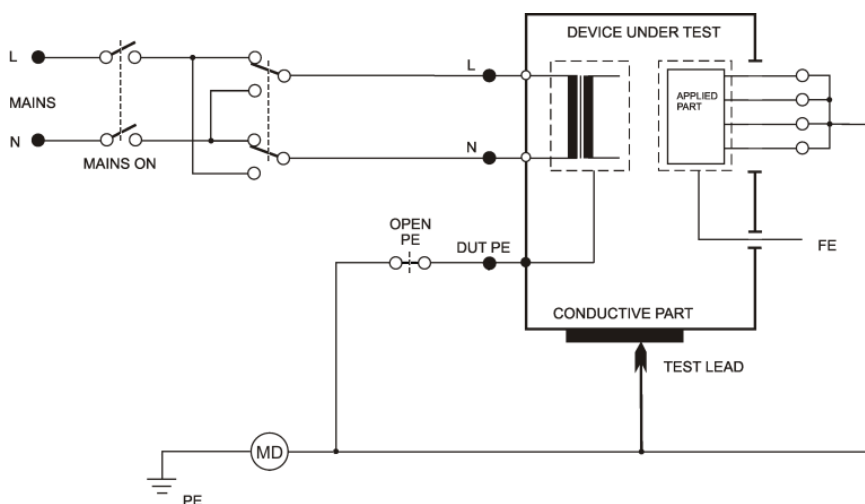


Měřicí napětí naprázdno je 230 V, měřicí proud může dosáhnout maximální velikosti 1.5 mA. Pokud unikající proud zkoušeného spotřebiče přesáhne uvedenou hodnotu, měřicí napětí se sníží, ale údaj o velikosti unikajícího proudu je přepočítán na jmenovité měřicí napětí 230 V. Měření je možné provádět i v izolované síti.

Postup:

- Stiskněte [**1 IALT**].
- Pokud požadujete měření s odpojeným vodičem PE, stiskněte [**OpenPE**].
- Připojte měřený spotřebič. Jeho síťová vidlice se připojí do měřicí zásuvky **1**. Příložnou část zdravotnického přístroje připojte do zděře **PAT**. Při měření spotřebiče tř. II nebo pokud to jiné okolnosti vyžadují připojte měřicí hrot do zděře **PE** (při volbě Open PE do zděře **ITOUCH**).
- Sepněte síťový vypínač měřeného spotřebiče a
- Stiskněte [**TEST**].
- Po ukončení měření se na displeji zobrazí hodnota unikajícího proudu v okamžiku ukončení měření.
- Vypněte kontrolovaný spotřebič jeho síťovým vypínačem.

4.5.2 Přímá metoda - IdirEq



Obrázek 9: Měření IdirEq

Možnosti:

- Normal Polarity
- Reversed Polarity
- Normal Polarity, Open PE
- Reversed Polarity, Open PE



Je-li do zásuvky **1** připojeno měřicí napětí, pak po zapnutí hlavního síťového spínače spotřebiče se spotřebič uvede do provozního stavu. Je proto třeba zachovat veškerá bezpečnostní opatření platná pro provoz měřeného spotřebiče.

Po připojení spotřebiče k napětí sepnutím jeho hlavního síťového spínače je zakázáno dotýkat se vodivých částí kontrolovaného spotřebiče. **HROZÍ NEBEZPEČÍ ÚRAZU!**



MDtest je vybaven elektronickým jištěním překročení velikosti unikajícího proudu během měření. Překročí-li unikající proud velikost asi 10 mA, je odpojeno napájecí napětí spotřebiče ze zásuvky **1**, ozve se přerušovaný akustický signál a na displeji se zobrazí hlášení (**Proud >10 mA**).

Při měření unikajícího proudu přímou metodou je možné zobrazit také stejnosměrnou složku unikajícího proudu. Aktivace této funkce se provede v nastavení přístroje (kapitola 6.5.2).



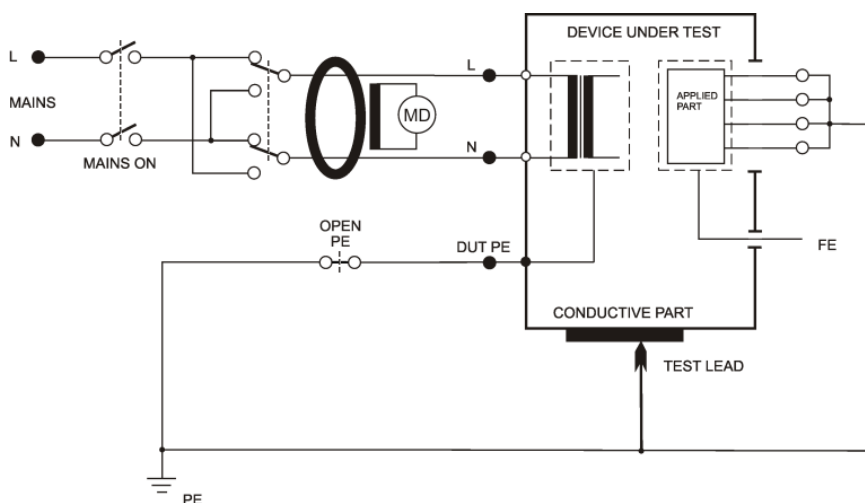
UPOZORNĚNÍ

- Před měřením unikajícího proudu je nutno změřit odpor PE vodiče (kapitola 4.3) a doporučuje se pokud je to možné změřit také izolační odpor (kapitola 4.4).
- Kontrolovaný spotřebič musí být během měření uložen izolovaně od země.
- Měřicí zásuvka **1** není určena pro trvalé napájení kontrolovaného spotřebiče. Po ukončení měření ihned vypněte spotřebič. **HROZÍ NEBEZPEČÍ POŠKOZENÍ PŘÍSTROJE!**

Postup:

- Stiskněte [**4 IDIR**].
- Pokud požadujete měření s odpojeným vodičem PE, stiskněte [**OpenPE**].
- Při měření se záměnou pracovních vodičů N-L stiskněte opakovaně [**Eq**] nebo [**OpenPE**] tak, aby se rozsvítila indikace záměny vodičů L-N.
- Připojte měřený spotřebič. Jeho síťová vidlice se připojí do měřicí zásuvky **1**. Příložnou část zdravotnického přístroje připojte do zděře **PAT**. Při měření spotřebiče tř. II nebo pokud to jiné okolnosti vyžadují připojte měřicí hrot do zděře **PE** (při volbě Open PE do zděře **ITOUCH**).
- Stiskněte [**TEST**].
- Sepněte síťový vypínač měřeného spotřebiče a uveďte jej do provozu.
- Při měření spotřebiče tř. II nebo pokud to vyžadují jiné okolnosti se měřicím hrotem dotkněte zkoumané části spotřebiče.
- Po ustálení údaje na displeji můžete zaznamenat naměřenou hodnotu do paměti stiskem [**▼**].
- Vypněte kontrolovaný spotřebič jeho síťovým vypínačem.
- Odpojte napětí z měřicí zásuvky **1** (podle režimu měřicího cyklu).

4.5.3 Diferenciální (rozdílová) metoda - IdifEq



Obrázek 10: Měření IdifEq

Možnosti:

- Normal Polarity
- Reversed Polarity
- Normal Polarity, Open PE
- Reversed Polarity, Open PE



Je-li do zásuvky **1** připojeno měřicí napětí, pak po zapnutí hlavního síťového spínače spotřebiče se spotřebič uvede do provozního stavu. Je proto třeba zachovat veškerá bezpečnostní opatření platná pro provoz měřeného spotřebiče.

Po připojení spotřebiče k napětí sepnutím jeho hlavního síťového spínače je zakázáno dotýkat se vodivých částí kontrolovaného spotřebiče. **HROZÍ NEBEZPEČÍ ÚRAZU!**



MDtest je vybaven elektronickým jištěním překročení velikosti unikajícího proudu během měření. Překročí-li unikající proud velikost asi 10 mA, je odpojeno napájecí napětí spotřebiče ze zásuvky **1**, ozve se přerušovaný akustický signál a na displeji se zobrazí hlášení (**Proud >10 mA**).

**UPOZORNĚNÍ**

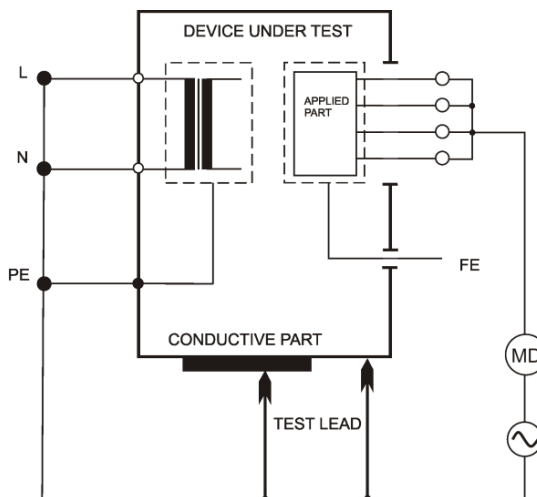
- Před měřením unikajícího proudu je nutno změřit odpor PE vodiče (kapitola 4.3) a doporučuje se pokud je to možné změřit také izolační odpor (kapitola 4.4).
- Kontrolovaný spotřebič musí být během měření uložen izolovaně od země.
- Měřicí zásuvka **1** není určena pro trvalé napájení kontrolovaného spotřebiče. Po ukončení měření ihned vypněte spotřebič. **HROZÍ NEBEZPEČÍ POŠKOZENÍ PŘÍSTROJE!**

Postup:

- Stiskněte [**7 IDIF**].
- Pokud požadujete měření s odpojeným vodičem PE, stiskněte [**OpenPE**].
- Při měření se záměnou pracovních vodičů N-L stiskněte opakovaně [**Eq**] nebo [**OpenPE**] tak, aby se rozsvítila indikace záměny vodičů L-N.
- Připojte měřený spotřebič. Jeho síťová vidlice se připojí do měřicí zásuvky **1**. Příložnou část zdravotnického přístroje připojte do zděře **PAT**. Při měření spotřebiče tř. II nebo pokud to jiné okolnosti vyžadují připojte měřicí hrot do zděře **PE** (při volbě Open PE do zděře **ITOUCH**).
- Stiskněte [**TEST**].
- Sepněte síťový vypínač měřeného spotřebiče a uveďte jej do provozu.
- Při měření spotřebiče tř. II nebo pokud to vyžadují jiné okolnosti se měřicím hrotem dotkněte zkoumané části spotřebiče.
- Po ustálení údaje na displeji můžete zaznamenat naměřenou hodnotu do paměti stiskem [**▼**].
- Vypněte kontrolovaný spotřebič jeho síťovým vypínačem.
- Odpojte napětí z měřicí zásuvky **1** (podle režimu měřicího cyklu).

4.6 Unikající proud příložné části dle ČSN EN 62353

4.6.1 Alternativní (náhradní) metoda - IaltPat



Obrázek 11: Měření IaltPat



Nedotýkejte se během měření měřicích hrotů, vodivých částí měřeného objektu nebo jakýchkoliv jiných vodivých objektů, na které by mohlo proniknout měřicí napětí - **HROZÍ NEBEZPEČÍ ÚRAZU!**



Měřicí napětí naprázdno je 230 V, měřicí proud může dosáhnout maximální velikosti 1.5 mA. Pokud unikající proud zkoušeného spotřebiče přesáhne uvedenou hodnotu, měřicí napětí se sníží, ale údaj o velikosti unikajícího proudu je přepočítán na jmenovité měřicí napětí 230 V. Měření je možné provádět i v izolované síti.

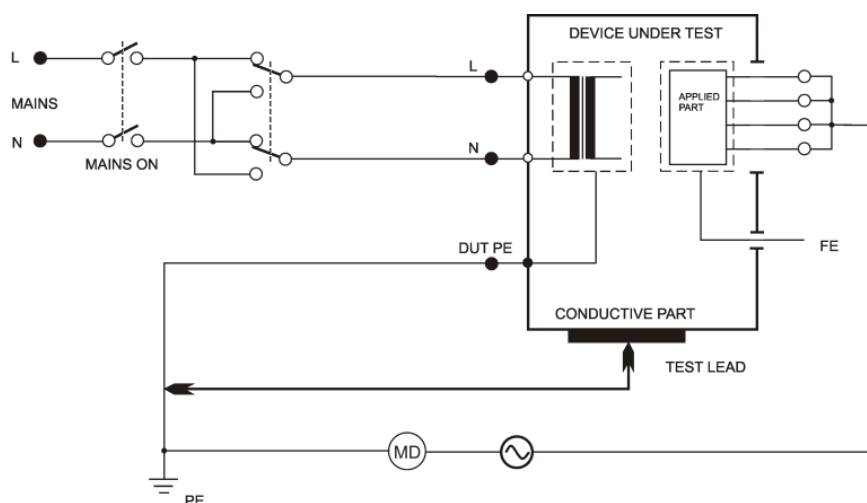
Postup:

- Stiskněte [**2 IALT**].
- Připojte měřený spotřebič. Jeho síťová vidlice se připojí do měřicí zásuvky **1**. Příložnou část zdravotnického přístroje připojte do zděře **PAT**. Při měření spotřebiče tř. II nebo pokud to jiné okolnosti vyžadují připojte měřicí hrot do zděře **PE**.
- Sepněte síťový vypínač měřeného spotřebiče.
- Stiskněte [**TEST**].
- Po ukončení měření se na displeji zobrazí hodnota unikajícího proudu v okamžiku ukončení měření.
- Vypněte kontrolovaný spotřebič jeho síťovým vypínačem.



V případě, že změřená hodnota unikajícího proudu je menší než 0.100 mA, můžete ji zobrazit na 4 desetinná místa. Zobrazení se aktivuje nebo deaktivuje stisknutím tlačítka [**4/5 d**]. Tato volba se po vypnutí přístroje neukládá.

4.6.2 Přímá metoda - IdirPat



Obrázek 12: Měření IdirPat



Je-li do zásuvky **1** připojeno měřicí napětí, pak po zapnutí hlavního síťového spínače spotřebiče se spotřebič uvede do provozního stavu. Je proto třeba zachovat veškerá bezpečnostní opatření platná pro provoz měřeného spotřebiče. Po připojení spotřebiče k napětí sepnutím jeho hlavního síťového spínače je zakázáno dotýkat se vodivých částí kontrolovaného spotřebiče. **HROZÍ NEBEZPEČÍ ÚRAZU!**



MDtest je vybaven elektronickým jištěním překročení velikosti unikačního proudu během měření. Překročí-li unikační proud velikost asi 10 mA, je odpojeno napájecí napětí spotřebiče ze zásuvky **1**, ozve se přerušovaný akustický signál a na displeji se zobrazí hlášení (**Proud >10 mA**).

UPOZORNĚNÍ

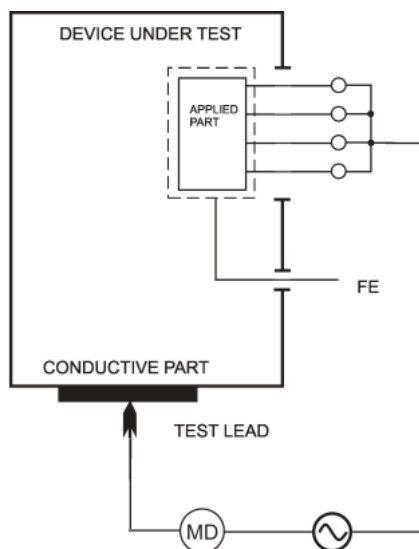


- Před měřením unikačního proudu se doporučuje změřit izolační odpor (kapitola 4.4).
- Kontrolovaný spotřebič musí být během měření uložen izolovaně od země.
- Měřicí zásuvka **1** není určena pro trvalé napájení kontrolovaného spotřebiče. Po ukončení měření ihned vypněte spotřebič. **HROZÍ NEBEZPEČÍ POŠKOZENÍ PŘÍSTROJE!**

Postup:

- Stiskněte [**5 IDIR**].
- Při měření se záměnou pracovních vodičů N-L stiskněte [**Rever**] tak, aby se rozsvítila indikace záměny vodičů L-N.
- Připojte měřený spotřebič. Jeho síťová vidlice se připojí do měřicí zásuvky **1**. Příložnou část zdravotnického přístroje připojte do zděře **PAT**. Při měření spotřebiče tř. II nebo pokud to jiné okolnosti vyžadují připojte měřicí hrot do zděře **PE**.
- Stiskněte [**TEST**].
- Sepněte síťový vypínač měřeného spotřebiče a uveďte jej do provozu.
- Při měření spotřebiče tř. II nebo pokud to vyžadují jiné okolnosti se měřícím hrotem dotkněte zkoumané části spotřebiče.
- Po ustálení údaje na displeji můžete zaznamenat naměřenou hodnotu do paměti stiskem [**▼**].
- Vypněte kontrolovaný spotřebič jeho síťovým vypínačem.
- Odpojte napětí z měřicí zásuvky **1** (podle režimu měřicího cyklu).

4.6.3 Přímá metoda pro přístroj s vnitřním zdrojem elektrické energie - IdirPatB



Obrázek 13: Měření IdirPatB



Nedotýkejte se během měření měřících hrotů, vodivých částí měřeného objektu nebo jakýchkoliv jiných vodivých objektů, na které by mohlo proniknout měřicí napětí - **HROZÍ NEBEZPEČÍ ÚRAZU!**



Měřicí napětí naprázdno při měření náhradního unikajícího proudu je 230 V, měřicí proud může dosáhnout maximální velikosti 1,5 mA. Pokud unikající proud zkoušeného spotřebiče přesáhne uvedenou hodnotu, měřicí napětí se sníží, ale údaj o velikosti unikajícího proudu na displeji je přepočítán na jmenovité měřicí napětí 230 V. Měření je možné provádět i v izolované síti.

Postup:

- Stiskněte [**8 IDIR BATTERY**].
- Příložnou část zdravotnického přístroje připojte do zděře **PAT**.
- Měřicí hrot připojte do zděře **PE**.
- Sepněte vypínač měřeného spotřebiče a uveďte jej do provozu.
- Měřicím hrotem dotkněte zkoumané části spotřebiče.
- Stiskněte [**TEST**].
- Po ukončení měření se na displeji zobrazí velikost unikajícího proudu v okamžiku ukončení měření.

4.7 Unikající proud dle ČSN EN 60601-1 ed.2



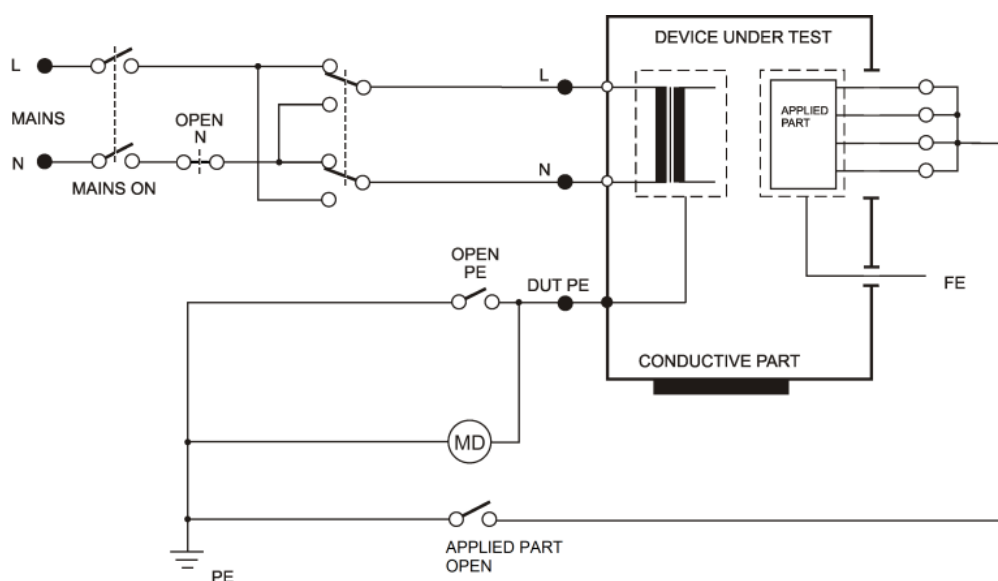
UPOZORNĚNÍ

Unikající proudy dle ČSN EN 60601-1 ed.2 se měří stejnými měřicími metodami jako unikající proudy uvedené v kapitole 4.5.2. Pro jejich měření tedy platí veškerá bezpečnostní upozornění a provozní instrukce, jako pro měření unikajících proudů uvedené v kapitole 4.5.2.



- Některé metody mají možnost zobrazení stejnosměrné složky unikajícího proudu. Aktivace této funkce se provede v nastavení přístroje (kapitola 6.5.2)
- Vybrané metody lze simulovat také s poruchou vodiče N nebo PE (SFC - Single Fault Condition). Při měření v tomto režimu po celou dobu přístroj vydává varovný zvukový signál. Nelze spustit obě poruchy najednou.

4.7.1 Unikající proud ochr. vodičem (přímá metoda) - I60601Earth



Obrázek 14: Měření I60601Earth

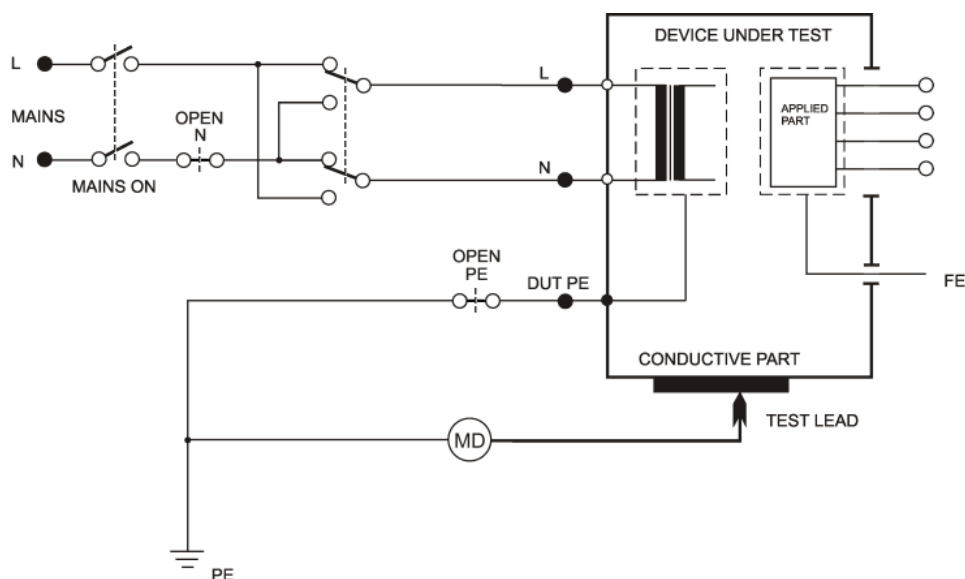
Možnosti:

- Normal Polarity
- Reversed Polarity
- Normal Polarity, Open Neutral
- Reversed Polarity, Open Neutral

Postup:

- Stiskněte [* UTIL] a následně [1].
- Pokud požadujete měření s odpojeným vodičem N, stiskněte [OpenN].
- Při měření se záměnou pracovních vodičů N-L stiskněte opakovaně [Default] nebo [OpenN] tak, aby se rozsvítila indikace záměny vodičů L-N.
- Připojte měřený spotřebič tř. I. Jeho síťová vidlice se připojí do měřicí zásuvky 1.
- Stiskněte [TEST].
- Sepněte síťový vypínač měřeného spotřebiče a uveďte jej do provozu.
- Po ustálení údaje na displeji můžete zaznamenat naměřenou hodnotu do paměti stiskem [▼].
- Vypněte kontrolovaný spotřebič jeho síťovým vypínačem.
- Odpojte napětí z měřicí zásuvky 1 (podle režimu měřicího cyklu).

4.7.2 Dotykový proud (přímá metoda) - I60601Touch



Obrázek 15: Měření I60601Touch

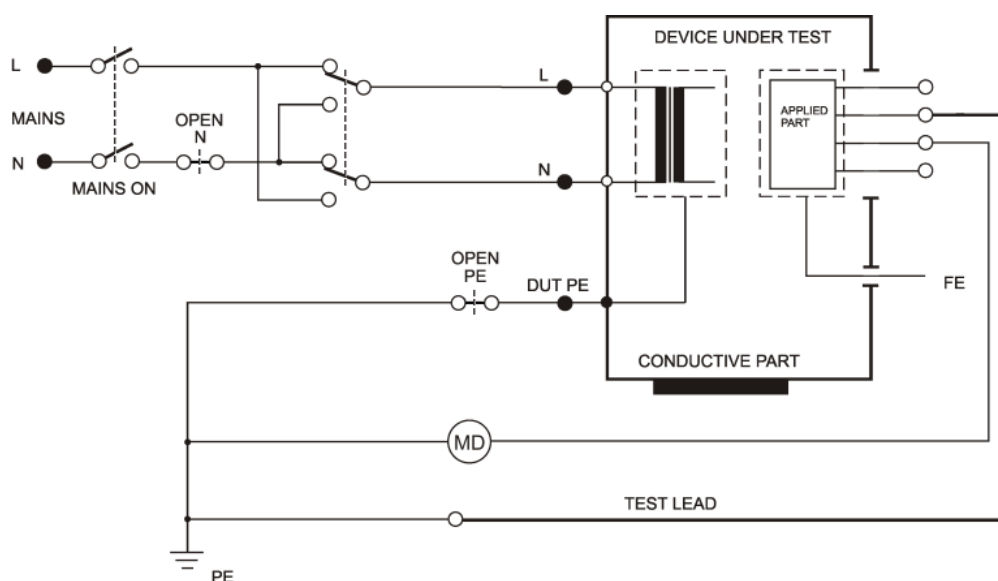
Možnosti:

- | | |
|---------------------------------|-----------------------------------|
| - Normal Polarity | - Reversed Polarity |
| - Normal Polarity, Open Neutral | - Reversed Polarity, Open Neutral |
| - Normal Polarity, Open PE | - Reversed Polarity, Open PE |

Postup:

- Stiskněte [* UTIL] a následně [2].
- Pokud požadujete měření s odpojeným vodičem N, stiskněte [OpenN].
- Pokud požadujete měření s odpojeným vodičem PE, stiskněte [OpenPE].
- Při měření se záměnou pracovních vodičů N-L stiskněte opakovaně [Default], [OpenN] nebo [OpenPE] tak, aby se rozsvítila indikace záměny vodičů L-N.
- Připojte měřený spotřebič tř. I. Jeho síťová vidlice se připojí do měřicí zásuvky 1. Připojte měřicí hrot do zděře **ITOUCH**. Příložnou část měřeného spotřebiče **nepřipojujte k přístroji !**
- Stiskněte [TEST].
- Sepněte síťový vypínač měřeného spotřebiče a uveďte jej do provozu.
- Měřicím hrotem se dotkněte zkoumané části spotřebiče.
- Po ustálení údaje na displeji můžete zaznamenat naměřenou hodnotu do paměti stiskem [▼].
- Vypněte kontrolovaný spotřebič jeho síťovým vypínačem.
- Odpojte napětí z měřicí zásuvky 1 (podle režimu měřicího cyklu).

4.7.3 Unikající proud příložné části (přímá metoda) - I60601Pat



Obrázek 16: Měření I60601Pat

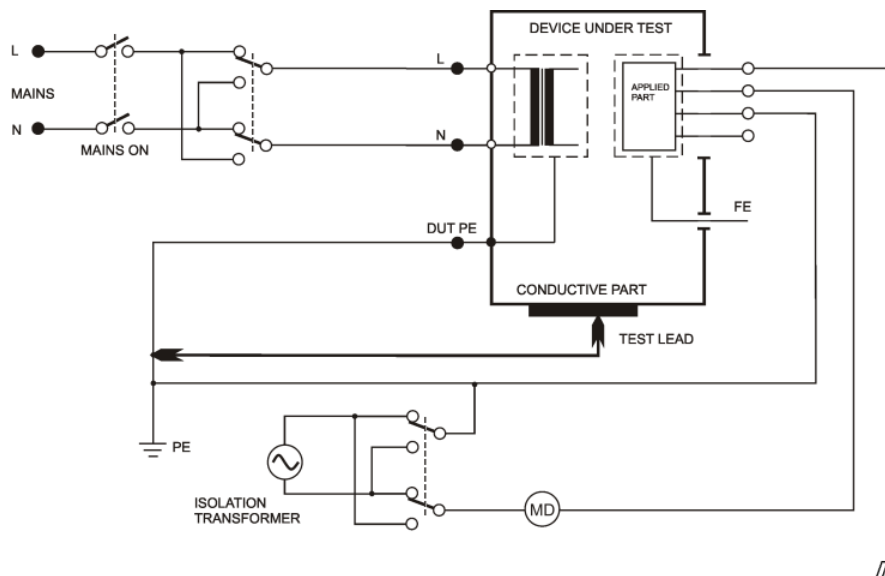
Možnosti:

- Normal Polarity
- Normal Polarity, Open Neutral
- Normal Polarity, Open PE
- Reversed Polarity
- Reversed Polarity, Open Neutral
- Reversed Polarity, Open PE

Postup:

- Stiskněte [* UTIL] a následně [3].
- Pokud požadujete měření s odpojeným vodičem N, stiskněte [OpenN].
- Pokud požadujete měření s odpojeným vodičem PE, stiskněte [OpenPE].
- Při měření se záměnou pracovních vodičů N-L stiskněte opakovaně [Default], [OpenN] nebo [OpenPE] tak, aby se rozsvítila indikace záměny vodičů L-N.
- Připojte měřený spotřebič. Jeho síťová vidlice se připojí do měřicí zásuvky 1. Příložnou část spotřebiče připojte do zděře PAT. Pokud to okolnosti vyžadují, další příložnou část spotřebiče připojte do zděře PAT nebo PEMAINS.
- Stiskněte [TEST].
- Sepněte síťový vypínač měřeného spotřebiče a uveďte jej do provozu.
- Po ustálení údaje na displeji můžete zaznamenat naměřenou hodnotu do paměti stiskem [▼].
- Vypněte kontrolovaný spotřebič jeho síťovým vypínačem.
- Odpojte napětí z měřicí zásuvky 1 (podle režimu měřicího cyklu).

4.7.4 Unikající proud příložné části pomocí síťového napětí (přímá metoda) - I60601MAP



Obrázek 17: Měření I60601MAP

Možnosti:

- Normal Polarity, Normal Polarity Isolation transformer
- Normal Polarity, Reversed Polarity Isolation transformer
- Reversed Polarity, Normal Polarity Isolation transformer
- Reversed Polarity, Reversed Polarity Isolation transformer

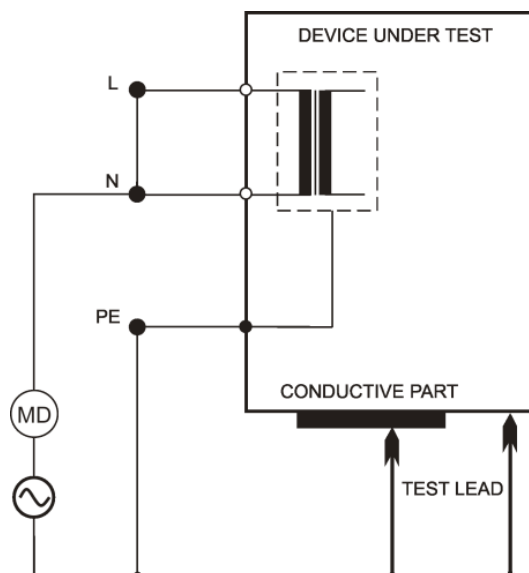
Postup:

- Stiskněte [* UTIL] a následně [4].
- Zvolte polaritu síťového izolovaného napětí:
[MAP1] -> normální polarita, [MAP2] -> opačná polarita.
- Připojte měřený spotřebič. Jeho síťová vidlice se připojí do měřicí zásuvky 1. Příložnou část spotřebiče připojte do zděře PAT. Při měření spotřebiče tř. II nebo spotřebiče tř. I s vodivými neuzemněnými částmi připojte měřicí hrot do zděře PE nebo PEMAINS.
- Stiskněte [TEST].
- Sepněte síťový vypínač měřeného spotřebiče a uveďte jej do provozu.
- Při měření spotřebiče tř. II nebo spotřebiče tř. I s vodivými neuzemněnými částmi se měřícím hrotem dotkněte zkoumané části spotřebiče.
- Po ustálení údaje na displeji můžete zaznamenat naměřenou hodnotu do paměti stiskem [▼].
- Vypněte kontrolovaný spotřebič jeho síťovým vypínačem.
- Odpojte napětí z měřicí zásuvky 1 (podle režimu měřicího cyklu).

4.8 Unikající proud dle ČSN 33 1600 ed. 2

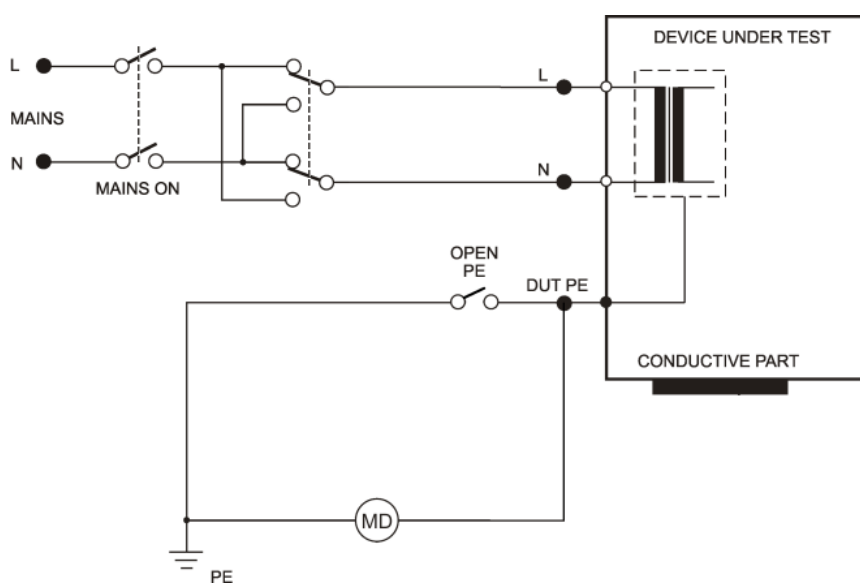
4.8.1 Alternativní (náhradní) metoda - I_{altEq}

Měřicí metoda je stejná jako metoda uvedená v kapitole 4.5.1 pouze s tím rozdílem, že není připojena přílohná část.

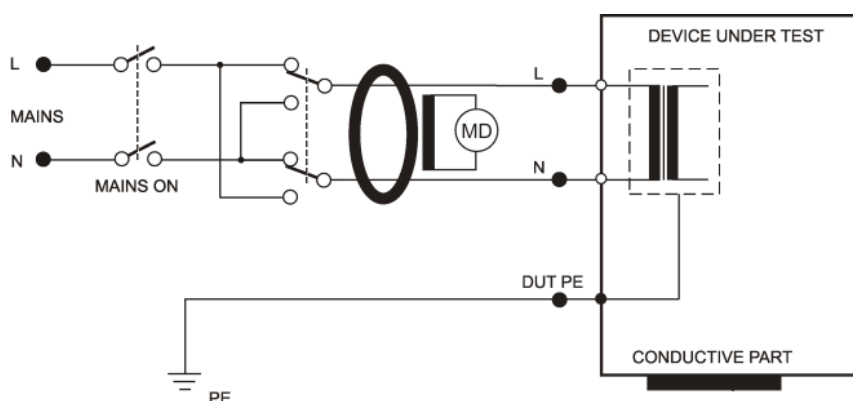


Obrázek 18: Měření I_{altEq} (dle ČSN 331600 ed.2)

4.8.2 Proud procházející ochranným vodičem – I_{dirEq} / rozdílový proud - I_{difEq}



Obrázek 19: Měření I_{dirEq} (dle ČSN 331600 ed.2)

Obrázek 20: Měření I_{difEq} (dle ČSN 331600 ed.2)**UPOZORNĚNÍ**

Unikající proud se měří stejnými měřicími metodami jako jsou uvedené v kapitolách 4.5.2 nebo 4.5.3. Pro jeho měření tedy platí stejná bezpečnostní upozornění a provozní instrukce.


Postup:

- Stiskněte [4 IDIR] (přímá metoda) nebo [7 IDIF] (rozdílová metoda).
- Připojte měřený spotřebič. Jeho síťová vidlice se připojí do měřicí zásuvky 1.
- Stiskněte [TEST].
- Sepněte síťový vypínač měřeného spotřebiče a uveďte jej do provozu.
- Po ustálení údaje na displeji můžete zaznamenat naměřenou hodnotu do paměti stiskem [▼].
- Vypněte kontrolovaný spotřebič jeho síťovým vypínačem.
- Odpojte napětí z měřicí zásuvky 1 (podle režimu měřicího cyklu).

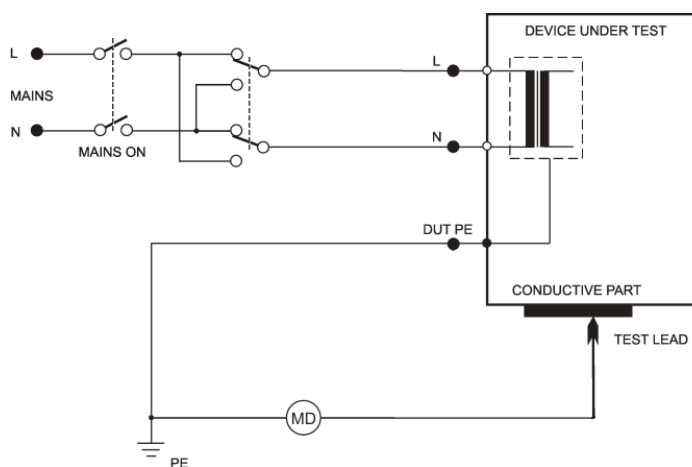
Trojfázové a pevně připojené spotřebiče:

Pro měření unikajícího proudu trojfázových a pevně připojených spotřebičů je třeba použít externího snímače proudu.

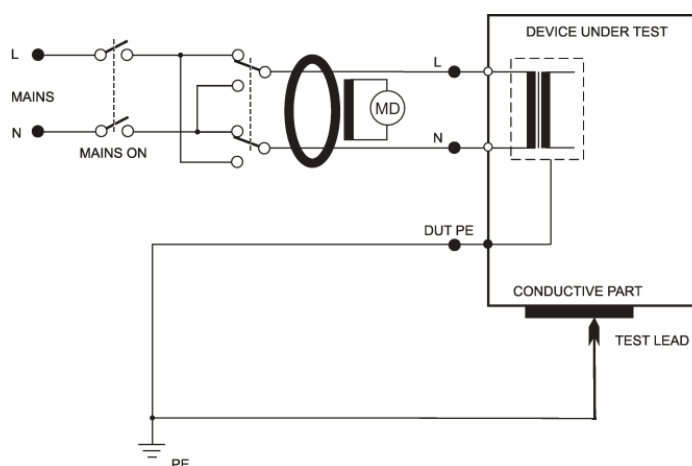
Postup:

- Opakovaně stiskněte [4 IDIR] nebo [7 IDIF] tak, aby se rozsvítila aktivace vstupu pro externí měřicí zařízení .
- Připojte výstup trojfázového adaptéru do konektoru 10 pro připojení externího měřicího zařízení.
- Sepněte síťový vypínač měřeného spotřebiče a uveďte jej do provozu.
- Stiskněte [TEST].
- Po ukončení měření se na displeji zobrazí hodnota unikajícího proudu v okamžiku ukončení měření.
- Vypněte síťový vypínač spotřebiče.

4.8.3 Dotykový proud - IdirTouch / IdifTouch



Obrázek 21: Měření IdirTouch (dle ČSN 331600 ed.2)



Obrázek 22: Měření IdifTouch (dle ČSN 331600 ed.2)



UPOZORNĚNÍ

Dotykový proud se měří stejnými měřicími metodami jako jsou uvedené v kapitolách 4.5.2 nebo 4.5.3. Pro jeho měření tedy platí stejná bezpečnostní upozornění a provozní instrukce.



Měření dotykového proudu přímou metodou (**IdirTouch**) u spotřebiče tř. I - měří se **pouze složka proudu**, která uniká z neuzemněných vodivých částí spotřebiče (viz Obrázek 21).

Měření dotykového proudu rozdílovou metodou (**IdifTouch**) u spotřebiče tř. I - měří se **současně obě složky proudu**, které unikají z neuzemněných vodivých částí spotřebiče a současně vodičem PE (viz Obrázek 22).

Postup:

- Stiskněte [**4 IDIR**] (přímá metoda) nebo [**7 IDIF**] (rozdílová metoda). Stiskněte [**Touch**] pro přepnutí funkce měření dotykového proudu.
- Připojte měřený spotřebič. Jeho síťová vidlice se připojí do měřicí zásuvky **1**.
- Připojte měřicí hrot do zděře **ITOUCH**.
- Při měření se záměnou pracovních vodičů N-L stiskněte opakovaně [**Touch**] tak, aby se rozsvítila indikace záměny vodičů L-N.
- Stiskněte [**TEST**].
- Sepněte síťový vypínač měřeného spotřebiče a uveďte jej do provozu.
- Měřicím hrotem se dotkněte zkoumané části spotřebiče.
- Po ustálení údaje na displeji můžete zaznamenat naměřenou hodnotu do paměti stiskem [**▼**].
- Vypněte kontrolovaný spotřebič jeho síťovým vypínačem.
- Odpojte napětí z měřicí zásuvky **1** (podle režimu měřicího cyklu).

4.9 Měření zdánlivého příkonu, napětí sítě a proudu procházejícího spotřebičem - Power

4.9.1 Měření příkonu, napětí a proudu v měřicí zásuvce



Je-li do zásuvky **1** připojeno měřicí napětí, pak po zapnutí hlavního síťového spínače spotřebiče se spotřebič uvede do provozního stavu. Je proto třeba zachovat veškerá bezpečnostní opatření platná pro provoz měřeného spotřebiče.

Po připojení spotřebiče k napětí sepnutím jeho hlavního síťového spínače je zakázáno dotýkat se vodivých částí kontrolovaného spotřebiče. **HROZÍ NEBEZPEČÍ ÚRAZU!**



UPOZORNĚNÍ

Měřicí zásuvka **1** není určena pro trvalé napájení kontrolovaného spotřebiče. Po ukončení měření ihned vypněte spotřebič. **HROZÍ NEBEZPEČÍ POŠKOZENÍ PŘÍSTROJE!**

Postup:

- Stiskněte [**9 Power**].
- Připojte měřený spotřebič. Jeho síťová vidlice se připojí do měřicí zásuvky **1**.
- Stiskněte [**TEST**].
- Sepněte síťový vypínač měřeného spotřebiče a uveďte jej do chodu.
- Po ustálení údajů na displeji můžete zaznamenat naměřené hodnoty do paměti stiskem [**▼**].
- Vypněte kontrolovaný spotřebič jeho síťovým vypínačem.
- Odpojte napětí z měřicí zásuvky **1** (podle režimu měřicího cyklu).

Překročení měřicího rozsahu při měření příkonu je indikováno symbolem >>>> .


4.9.2 Měření příkonu a proudu klešťovým transformátorem



UPOZORNĚNÍ

Pro správné měření zdánlivého příkonu a proudu klešťovým transformátorem je nutné měřicí přístroj napájet ze stejné fáze jako měřený spotřebič.

Postup:

- Opakovaně stiskněte [**9 Power**] tak, aby se rozsvítila aktivace vstupu pro externí měřicí zařízení .
- Připojte výstup klešťového transformátoru pro měření proudů do konektoru **10**.
- Sepněte síťový vypínač měřeného spotřebiče a uveďte jej do chodu.
- Klešťovým transformátorem obemkněte fázový vodič měřeného spotřebiče.
- Stiskněte a držte [**TEST**].
- Po ustálení údajů na displeji uvolněte tlačítko [**TEST**].
- Vypněte síťový vypínač spotřebiče.

Překročení měřicího rozsahu při měření příkonu je indikováno symbolem >>>> .

5 Databáze spotřebičů

5.1 Soubor dat spotřebiče

Pro každý spotřebič lze v paměti uchovávat řadu údajů. Některé údaje lze vytvořit a do přístroje přenést z PC, jiné vznikají až při revizi spotřebiče. Soubor těchto údajů pro jeden konkrétní spotřebič (soubor dat spotřebiče) je jednoznačně určen identifikačním číslem spotřebiče (ID).

Struktura dat je následující:

Údaj	Přenos z PC	Vlastnosti údaje	Způsob vytvoření
ID	ano	1-20 znaků kódu ASCII	čtečkou kódu, editorem ID
automatický postup měření	ano	posloupnost vybraných kroků	přenosem z PC, přiřazením postupu
naměřené hodnoty	ne		měřením veličiny a uložením
vyhodnocení revize	ne		výchozí hodnocení (vyhovuje) lze manuálně změnit
datum měření	ne	v přístroji nelze editovat (pouze v PC)	při uložení naměřených veličin

5.2 Struktura paměti naměřených hodnot

Aktuálně měřené hodnoty jsou ukládány do tzv. pracovní paměti, odkud se jejich soubor doplněný o identifikační číslo spotřebiče (ID) a případně dalších údajů přenesou do hlavní paměti.

Opačně lze načíst soubor měření jednoho konkrétního spotřebiče z hlavní paměti do pracovní paměti a tam jej upravovat.



Do hlavní paměti lze uložit maximálně **4000 spotřebičů**.

Postup měření jednotlivých veličin, přiřazení jejich souboru konkrétnímu spotřebiči a uložení do paměti je následující:

- Načtete ID spotřebiče čtečkou čárových kódů, RFID čipů nebo jej zadejte z klávesnice přístroje.
- Proveďte požadovaná měření na spotřebiči
- Proveďte vyhodnocení prohlídky, zkoušky chodu a měření (výchozí výsledky jsou přednastaveny na hodnotu **VYHOVUJE**).
- Stiskem [save] přenesete soubor dat spotřebiče z pracovní paměti do hlavní paměti.



Údaje uložené v pracovní paměti se zobrazují na displeji po zvolení příslušné veličiny. Je-li paměťová buňka veličiny v pracovní paměti prázdná, zobrazí se údaj – – – – .

5.3 Režim editace

Režim editace se používá k vytváření psaného textu, nastavení apod. Následující tlačítka opakovaným stiskem vkládají znaky:

[0]	0 <i>mezera</i>
[1]	1 + - . , _
[2]	2 <i>A B C a b c</i>
[3]	3 <i>D E F d e f</i>
[4]	4 <i>G H I g h i</i>
[5]	5 <i>J K L j k l</i>
[6]	6 <i>M N O m n o</i>
[7]	7 <i>P Q R S p q r s</i>
[8]	8 <i>T U V t u v</i>
[9]	9 <i>W X Y Z w x y z</i>
[*]	* : ; = ! ? @ \$ % &
[#]	# () < > { } [] / \

Význam kontextových tlačítek:

[< <]	posun kurzoru doleva
posun kurzoru doprava	
[< Smaž]	vymazání znaku před kurzorem (tj. BACKSPACE)

Režim editace lze ukončit:

[ent]	uložení vytvořeného textu
[esc]	výstup z režimu bez uložení vytvořeného textu

5.4 Identifikační číslo spotřebiče (ID)

ID slouží k označení souboru dat konkrétního spotřebiče a musí být unikátní. ID může obsahovat 1 až 20 znaků kódu ASCII, tj. číslice, písmena a případně jiné znaky. ID lze k souboru údajů s spotřebiči přiřadit některým z následujících způsobů:

- načtením čtečkou čárových kódů
- načtením čtečkou RFID čipů
- načtením z externí USB klávesnice (nutné potvrdit klávesou ENTER)
- editací z klávesnice



ID spotřebiče je vhodné zadat do přístroje před zahájením měření. Pokud již spotřebič v hlavní paměti přístroje existuje (byl např. přenesen z PC), potom jsou tyto údaje načteny do pracovní paměti. V případě, že uživatel zapomene zvolit ID spotřebiče před zahájením měření, má možnost je doplnit před uložením souboru dat spotřebiče do hlavní paměti. Dojde ovšem ke kompletnímu přepsání údajů o spotřebiči v hlavní paměti, pokud zde již spotřebič existuje!

Čtečka čárového kódu, čtečka RFID čipů, externí klávesnice

K přístroji lze připojit libovolné zařízení, které má výstup typu USB HID Keyboard (Human Interface Device). Přístroj není nutné odpojovat od napájení.

- Připojte čtečku (případně klávesnici) do konektoru **8** na zadním panelu přístroje.
- Přečtení kódu čtečkou je většinou ohlášeno pípnutím. V případě externí klávesnice zadaný kód potvrďte klávesou ENTER. Načtené ID se zobrazí na displeji v horní části.
- ID spotřebiče je načteno pouze v režimu, kdy neprobíhá měření ani není zobrazené žádné menu/varování.



ID spotřebiče lze pomocí čtečky/klávesnice vložit také v režimu editace ID (v tomto případě neproběhne vyhledávání spotřebiče v hlavní paměti přístroje).

5.5 Práce se spotřebiči v hlavní paměti přístroje

5.5.1 Zobrazení seznamu spotřebičů

Seznam spotřebičů se zobrazí stisknutím tlačítek [▲] nebo [▼]. Údaje uložené u každého spotřebiče lze prohlížet nebo měnit. Změna se provede přesunem souboru dat spotřebiče z hlavní paměti do pracovní paměti, změnou údajů a zpětným uložením do hlavní paměti.

Seznam spotřebičů obsahuje následující údaje:

- ID spotřebiče
- naměřené hodnoty - pokud byl spotřebič načten do pracovní paměti a následně uložen do hlavní paměti, zobrazí se v jeho řádku symbol **(V)** - **value**
- automatický postup měření - pokud jej spotřebič obsahuje, zobrazí se v jeho řádku symbol **(S)** - **sequence**



Symbol **(V)** v řádku s ID spotřebiče je zobrazen, ať již byly nějaké hodnoty změřeny nebo ne. Informuje uživatele o tom, že se s daným spotřebičem pracovalo (byl uložen z pracovní paměti do hlavní paměti přístroje).

5.5.2 Nalezení spotřebiče

Přístroj umožňuje automatické vyhledávání spotřebiče podle jeho ID. Postup je následující:

- Zadejte ID spotřebiče pomocí čtečky, externí klávesnice nebo editací z (interní) klávesnice.
- Přístroj automaticky zahájí vyhledávání.
- Je-li spotřebič nalezen (signalizováno akusticky dlouhým pípnutím), načte se automaticky soubor jeho dat z hlavní paměti do pracovní paměti. V horní části displeje se zobrazí jeho ID.
- Pokud není spotřebič nalezen (signalizováno akusticky trojitým pípnutím), přístroj jej vyhodnotí jako nový spotřebič a informuje uživatele.

Pokud chcete vyhledat spotřebič ručně, stiskněte tlačítko **[ent]** a pomocí editoru zadejte požadované ID spotřebiče. Vyhledávání se zahájí stisknutím tlačítka **[ent]**.

Dále můžete spotřebič vybrat přímo se seznamu (databáze). Tlačítkem **[▲]** nebo **[▼]** vstupte do databáze spotřebičů. Kurzorem označte požadovaný spotřebič a stiskněte **[Načíst]**.

5.5.3 Vkládání spotřebiče

Vložení nového spotřebiče se provede následujícím způsobem:

- Vytvořte ID spotřebiče (načtením čtečkou nebo ručním vyhledáním - viz kapitola 5.5.2).
- Potvrďte, že se jedná o nový spotřebič.
- Poznamenejte si údaje o spotřebiči (název, vyr. číslo apod.) pro jeho archivaci v PC.
- Provádíte-li současně revizi spotřebiče, změřte požadované veličiny.
- Proveďte vyhodnocení prohlídky, zkoušky chodu a měření (přednastavená hodnota je "VYHOVUJE") - viz kapitola 6.2.
- Stiskem **[save]** uložte vytvořený záznam do hlavní paměti přístroje.



Soubor dat nového spotřebiče je nejdříve vytvořen v pracovní paměti (viz kapitola 5.2) a poté přenesen do hlavní paměti. Proto s sebou nese i indikaci o provedeném měření, tj. symbol **V** v řádce s ID spotřebiče ať již byly nějaké hodnoty změřeny nebo ne.

5.5.4 Odstraňování spotřebičů z hlavní paměti

Soubory dat jednotlivých spotřebičů lze z hlavní paměti odstranit jednotlivě nebo hromadně. Odstranění spotřebiče se provede následovně:

- Tlačítkem **[▲]** nebo **[▼]** vstupte do databáze spotřebičů.
- Kurzorem označte spotřebič, který chcete odstranit.
- Tlačítkem **[menu]** přepněte kontextové menu.
- Stiskněte **[Smazat]** a potvrďte stisknutím **[Ano]**.

Při odstraňování více spotřebičů najednou postupujte podobným způsobem - spotřebiče vybírejte tlačítkem [**Označ.**] a potom zvolte [**Smazat**].



UPOZORNĚNÍ

Mazáním spotřebičů se nezíská více volné paměti. Paměť se uvolní až při kompletním smazání paměti přístroje (ručně v menu nebo před nahráním nových dat z PC).

5.5.5 Změna ID spotřebiče

V některých případech může být žádoucí změnit identifikační číslo spotřebiče uloženého v hlavní paměti přístroje. Změna ID se provede následujícím způsobem:

- Tlačítka [**▲**] nebo [**▼**] vstupte do databáze spotřebičů.
- Kurzorem označte spotřebič, u kterého chcete změnit ID.
- Tlačítkem [**menu**] přepněte kontextové menu.
- Stiskněte [**Přejm.**] a vložte nové ID - viz kapitola 5.3.
- Změnu potvrďte tlačítkem [**ent**]. V případě zrušení změn stiskněte [**esc**]



Při změně ID se kontroluje, aby nové ID obsahovalo maximálně 20 znaků (delší text je automaticky zkrácený).

Dále se kontroluje, zda se již v databázi nevyskytuje spotřebič se stejným ID. Pokud by tento stav nastal, nové ID spotřebiče nebude uloženo a zobrazí se hlášení (**ID se již v DB vyskytuje**).

5.5.6 Prohlížení naměřených hodnot a hodnocení revize

Záznam o uložených hodnotách spotřebiče lze prohlížet následujícím způsobem:

- Tlačítka [**▲**] nebo [**▼**] vstupte do databáze spotřebičů.
- Kurzorem označte spotřebič, u kterého chcete prohlížet údaje.
- Tlačítkem [**ent**] vstupte do souboru hodnocení revize a naměřených hodnot vybraného spotřebiče.
- Pro prohlížení použijte tlačítka [**▲**] a [**▼**]



Pokud nebyl soubor dat spotřebiče uložený z pracovní paměti do hlavní paměti (není zobrazen symbol **V**), nelze prohlížet naměřené hodnoty a hodnocení revize. Při stisknutí tlačítka [**ent**] se proto ozve varovný zvukový signál.

5.5.7 Změna naměřených hodnot a hodnocení revize

Naměřené hodnoty a hodnocení revize spotřebiče uložené v databázi lze změnit tak, že se soubor dat načte do pracovní paměti, provede se nové měření těch veličin, jejichž hodnotu chcete změnit. Dále můžete upravit hodnocení revize (viz kapitola 6.2). Změněný soubor dat znovu uložíte do hlavní paměti. Změna se provede následujícím způsobem:

- Tlačítky [▲] nebo [▼] vstupte do databáze spotřebičů.
- Kurzorem označte spotřebič, u kterého chcete změnit údaje.
- Tlačítkem [Načíst] přeneste soubor dat z hlavní paměti do pracovní paměti.
- Proveďte nové měření vybraných veličin nebo změňte hodnocení revize (viz kapitola 6.2).
- Stiskem [save] uložte upravený soubor dat znovu do hlavní paměti.

5.6 Automatický postup měření

5.6.1 Popis funkce automatického postupu měření

Pro urychlení a usnadnění práce je možno pro provádění revize spotřebiče aktivovat tzv. automatický postup měření.

Automatický postup měření se skládá z jednotlivých kroků, které je nutno postupně provést a potvrdit jejich vykonání. Při tvorbě postupu v PC software se jednotlivé kroky vyberou z nabídky a stanou se součástí definice spotřebiče. Do postupu lze zahrnout všechny veličiny, které umožňuje měřit přístroj MDtest. Dále lze definovat jejich pořadí.

Po aktivaci postupu při revizi spotřebiče se v pravém horním rohu displeje zobrazí symbol **SEQ**. Automatický postup je možno kdykoliv přerušit a pokračovat v manuálním režimu měření.

Automatický postup se vždy skládá z následujících kroků:

- Potvrzení, zda uživatel chce spustit postup měření
- Výsledek prohlídky (**povinná položka**)
- Vybrané měřicí metody (volitelné položky)
- ...
- Výsledek zkoušky chodu (**povinná položka**)
- Výsledek měření (**povinná položka**)
- Dotaz, zda mají být hodnoty uloženy do hlavní paměti

5.6.2 Vytvoření automatického postupu měření

Automatický postup lze vytvořit pouze pomocí PC software. Zde se definují měřené veličiny včetně jejich posloupnosti. K postupu se automaticky přiřadí také výsledek prohlídky, zkoušky chodu a měření.



Některé měřené veličiny nelze změřit samostatně (např. IEq, Uline a S apod.). Pokud jsou v postupu tyto veličiny zvoleny samostatně, měření se provede najednou.

5.6.3 Přiřazení postupu ke spotřebiči

Aby bylo možno automatický postup využít při revizi, je nutno jej aktivovat. Automatický postup měření lze u spotřebiče aktivovat následujícími způsoby:

- Automatický postup je přenesen z PC jednotlivě pro konkrétní spotřebič současně se souborem jeho dat. Pak je takto definovaný postup automaticky aktivován před zahájením revize.
- Pokud soubor načtených dat spotřebiče automatický postup měření neobsahuje, je možno přiřadit postup ze seznamu měřících postupů k načtenému spotřebiči (viz kapitola 6.3).

5.6.4 Použití automatického postupu měření

Pokud je k měřenému spotřebiči přiřazený automatický postup měření, je možné zahájit revizi spotřebiče za použití tohoto postupu:

- Potvrďte spuštění **Průvodce měřením** pomocí tlačítka [**TEST**]. Pokud stisknete tlačítko [**esc**], automatický postup bude ukončen a měření můžete provést klasickým způsobem.
- Vykonejte pokyn zobrazený na displeji přístroje nebo vyberte výsledek hodnocení revize.
- Pokud chcete krok opakovat, stiskněte [**Opakov.**]. Pokud byl krok proveden úspěšně a přejete si pokračovat, stiskněte [**TEST**].
- Pokud chcete automatický postup přerušit a přejít do manuálního režimu, stiskněte [**Konec**]. Dosud provedené kroky revize zůstanou zachovány.
- Během postupu není možné naměřené hodnoty ukládat pomocí [**save**] - výsledky se uloží až po potvrzení po dokončení celého postupu.



U některých měřených veličin lze pomocí prostředního kontextového tlačítka změnit vlastnosti - např. IaltPat: zobrazení naměřené hodnoty na 3 nebo 4 desetinná místa.

6 Hlavní menu přístroje

6.1 Struktura hlavního menu

- **Vlastnosti spotřebiče**
 - Naměřené hodnoty
 - Výsledek prohlídky
 - Výsledek zkoušky chodu
 - Výsledek měření
- **Měřicí postup**
- **Prázdný spotřebič**
- **Nastavení**
 - Informace o přístroji
 - Měření DC hodnot
 - Autotest přístroje
 - Datum příští kalibrace
 - Vymazat databázi
 - Automatická aretace
 - Datum a čas
 - Zvuk tlačítek
 - Hlasitost
 - Jazyk

Práce s menu je následující:

- Stiskem [**menu**] vstupte do hlavního menu přístroje.
- Tlačítka [**▲**] a [**▼**] vyberte požadovanou funkci, výběr potvrďte tlačítkem [**ent**]. Tím vstoupíte do příslušného režimu.
- Stiskem [**esc**] opustíte aktuální nabídku a přesunete se na nadřazenou položku (pokud existuje) nebo opustíte menu.

6.2 Menu - Vlastnosti spotřebiče

6.2.1 Menu - Naměřené hodnoty

Touto volbou lze zobrazit naměřené hodnoty spolu s hodnocením výsledku revize. Všechny údaje jsou získané z pracovní paměti přístroje.

6.2.2 Menu - Výsledek prohlídky

Touto volbou se nastaví výsledek prohlídky na stav: NEVYHOVUJE / VYHOVUJE / NEPROVEDENO.

6.2.3 Menu - Výsledek zkoušky chodu

Touto volbou se nastaví výsledek zkoušky chodu na stav: NEVYHOVUJE / VYHOVUJE / NEPROVEDENO.

6.2.4 Menu - Výsledek měření

Pomocí této položky se nastaví výsledek měření na stav: NEVYHOVUJE / VYHOVUJE / NEPROVEDENO.



Výchozí hodnocení výsledků prohlídky, zkoušky chodu a měření je nastaveno jako **VYHOVUJE**

6.3 Menu - Měřicí postup

Touto volbou lze zobrazit seznam dostupných měřicích postupů, které lze přiřadit k aktuálně vybranému spotřebiči.

Přiřazení měřicího postupu ze seznamu k aktuálně vybranému spotřebiči se provede následovně:

- Stiskněte tlačítko [**menu**]
- Vyberte položku **Měřicí postupy** a volbu potvrďte tlačítkem [**ent**]
- Vyberte požadovaný měřicí postup
- Tlačítkem [**ent**] se můžete podívat na jednotlivé kroky označeného postupu měření.
- Tlačítkem [**Načíst**] přiřadíte postup měření ke spotřebiči.



Seznam automatických postupů měření nelze v přístroji upravovat - přenáší se z PC software.

6.4 Menu - Prázdný spotřebič

Pokud uživatel potvrdí tuto volbu, pracovní paměť přístroje se vymaže, tj.

- smaže se ID spotřebiče
- smažou se všechny naměřené hodnoty
- výsledek prohlídky, zkoušky chodu a měření se nastaví na výchozí hodnotu, tj. VYHOVUJE
- deaktivuje se měřicí postup

6.5 Menu - Nastavení

6.5.1 Menu - Informace o přístroji

Touto volbou lze na displeji zobrazit verzi firmware, výrobní číslo, datum výroby a počet záznamů.

6.5.2 Menu - Měření DC hodnot

Touto volbou se aktivuje měření a zobrazení stejnosměrné složky u vybraných unikajících proudů:

- IdirEq(R)
- I60601Earth(R) + varianta Open N
- I60601Touch(R) + varianty Open N a Open PE
- I60601Pat(R) + varianty Open N a Open PE



Pokud bude povoleno měření stejnosměrné složky, měřicí cyklus bude trvat delší dobu.
Hodnoty se přenáší do PC software.

6.5.3 Menu - Autotest přístroje

Touto volbou lze provést ověření funkčnosti přístroje. K přístroji nesmí být během provádění autotestu být připojen měřicí přístroj. Autotest v žádném případě nenahrazuje kalibraci. Postup je popsán v kapitole 3.2.

6.5.4 Menu - Datum příští kalibrace

Touto volbou lze nastavit datum příští kalibrace. Měřicí přístroj vždy bude 45 dní před koncem kalibrace uživatele upozorňovat na tuto skutečnost hlášením např.: **Datum příští kalibrace: 1.1.2015**. Tato informace se zobrazuje pouze jednou denně. V případě, že kalibrace přístroje vypršela, zobrazí se hlášení např.: **Kalibrace vypršela dne 1.1.2015**. Vstup do režimu data příští kalibrace se provede stiskem [ent]. Datum se vloží pomocí klávesnice přístroje, volba s potvrdí stiskem [ent]. Režim editace bez uložení změn se provede stiskem [esc].



Při zadávání data není nutné ručně přeskokovat pozice se znakem '?' - editor tyto pozice přeskakuje automaticky.

6.5.5 Menu - Vymazat databázi

Touto volbou lze vymazat celou hlavní paměť přístroje, tj. databázi spotřebičů. Zachováno zůstane základní nastavení přístroje a seznam měřících postupů. Mazání paměti je nutné potvrdit stiskem [Ano].



Doba mazání je závislá na zaplnění paměti. Při plném zaplnění paměti může mazání trvat až 2 minuty.

6.5.6 Menu - Automatická aretace

Tato volba umožňuje automaticky aretovat každé měření. Pokud je funkce aktivována, při každém měření je zobrazen symbol **AUT.ARET**. Změna aktivace se provádí stiskem [ent].

6.5.7 Menu - Datum a čas

Touto volbou lze nastavit vnitřní hodiny přístroje. Údaj o datu měření bude uložen k provedeným záznamům o revizi spotřebiče a přenesen do PC software. Vstup do režimu nastavení data a času se provede stiskem [ent]. Datum a čas se vloží pomocí klávesnice přístroje, volba s potvrdí stiskem [ent]. Režim editace bez uložení změn se provede stiskem [esc].



Při zadávání data není nutné ručně přeskakovat pozice se znakem ' ' nebo s mezerou - editor tyto pozice přeskakuje automaticky. Při přenosu dat z PC do přístroje se vnitřní hodiny automaticky synchronizují s časem v PC.

6.5.8 Menu - Zvuk tlačítek

Touto volbou lze zapnout nebo vypnout akustickou signalizaci stisku tlačítka. Změna se provádí stiskem [ent].

6.5.9 Menu - Hlasitost

Touto volbou se nastavuje hlasitost akustické signalizace přístroje. Vstup do režimu nastavení se provede stiskem [ent]. Hlasitost se mění pomocí tlačítek [▲] a [▼]. Nastavení se ukončí stiskem [esc].

6.5.10 Menu - Jazyk

Touto volbou lze nastavit jazykovou sadu textů, které jsou zobrazovány přístrojem. Změna se provede stiskem tlačítka [ent].

7 Doplnující informace

7.1 Komunikace - přenos dat

Přenos dat mezi přístrojem a PC je zcela řízen PC softwarem. Nelze jej žádným způsobem ovládat přímo z přístroje. Pro přenos dat připravte přístroj následujícím způsobem:

- Propojte přístroj s PC pomocí USB kabelu připojeného do konektoru **9** (v PC musí být nainstalovány ovladače pro správnou funkci USB komunikace).
- Pokud je přístroj v některém z režimů práce s databází, opusťte jej a převedte přístroj do režimu měření.
- Před zahájením přenosu dat z PC do přístroje dojde k vymazání paměti. Doba mazání je závislá na zaplnění paměti. Při plném zaplnění paměti může mazání trvat až 2 minuty. **Pozor, data neuložená do PC budou navždy ztracena!**
- Během přenosu dat nepracujte s přístrojem.
- Během přenosu dat je zobrazeno informativní okno.

7.2 Hlášení na displeji

7.2.1 Varovná hlášení

Závada PE vodiče

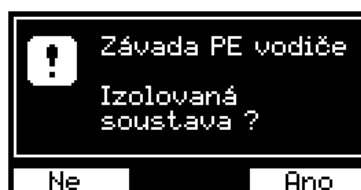
V obvodu ochranného vodiče se vyskytla závada. Příčinou může být:

- obvod PE vodiče není dostatečně uzemněn (velká impedance poruchové smyčky nebo se jedná o izolovanou soustavu)
- v obvodu PE vodiče (pravděpodobně na kolíku zásuvky) se vyskytuje napětí

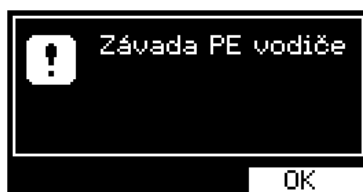
Všechny funkce přístroje jsou zablokovány. V případě, že se bude jednat o izolovanou soustavu, musí uživatel tento stav potvrdit (Obrázek 23). V izolovaných soustavách lze měřit pouze tyto veličiny: měření odporu PE vodiče, měření unikajícího proudu náhradní metodou a měření izolačního odporu. V ostatních případech nelze pokračovat v měření (Obrázek 24).



Dotaz na izolovanou soustavu se zobrazí pouze jednou po připojení přístroje k el. síti, tj. případná závada PE se již dále nekontroluje.



Obrázek 23: Chybové hlášení: Závada PE vodiče (izolovaná soustava)



Obrázek 24: Chybové hlášení: Závada PE vodiče

Rušivé napětí na vstupu

Přístroj zablokoval měření zvolené veličiny. Příčinou může být:

- *Rušivé napětí na měřeném objektu*

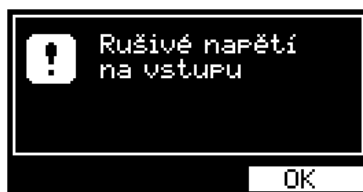
Před zahájením měření izolačního odporu Riso nebo odporu ochranného vodiče Rpe měřicí přístroj kontroluje, zda na měřeném objektu není přítomno napětí, které by mohlo negativně ovlivnit přesnost měření anebo i způsobit poškození měřicích obvodů.

V tomto případě zkontrolujte, zda je měřený spotřebič zcela odpojen od sítě a zda nejsou měřicí vodiče příliš dlouhé, což může způsobovat indukování rušivého napětí.

- *Rušivé napětí v síti*

Pro měření unikajících proudů je nezbytné, aby napájecí (síťové) napětí měřicího přístroje bylo harmonické, bez nadměrného zkreslení a rušivých impulzů. Pokud měřicí přístroj zjistí takovou úroveň rušivých napětí, že není zaručeno spolehlivé měření, zablokuje další měření.

Pro pokračování měření připojte měřicí přístroj do nezarušené sítě a nebo opakujte měření později.



Obrázek 25: Chybové hlášení: Rušivé napětí na vstupu

Proud >10.00 mA

Pokud unikající proud spotřebiče přesáhne cca 10.00 mA, je odpojeno napájecí napětí spotřebiče ze zásuvky **1**, ozve se akustický signál a zobrazí se hlášení (Obrázek 26).



Obrázek 26: Chybové hlášení: Proud >10.00 mA

Časové omezení (proud >10 A)

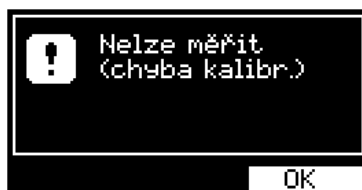
Pokud velikost odebíraného proudu z napájecí zásuvky **1** přesáhne časové omezení (viz kapitola 2.1), je odpojeno napájecí napětí spotřebiče ze zásuvky **1**, ozve se akustický signál a zobrazí se hlášení (Obrázek 27).



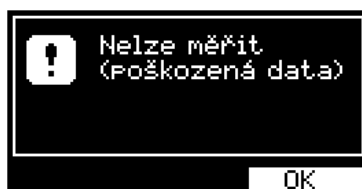
Obrázek 27: Chybové hlášení: Časové omezení (proud >10 A)

Nelze měřit (chyba kalibrace / poškozená data)

Přístroj automaticky kontroluje správnost kalibračních konstant a dalších dat. Pokud dojde k jejich porušení (např. poškození paměti), nelze provádět měření - ozve se akustický signál a zobrazí se hlášení (Obrázek 28 nebo Obrázek 29). V obou případech je nutné přístroj odeslat na opravu výrobcí.



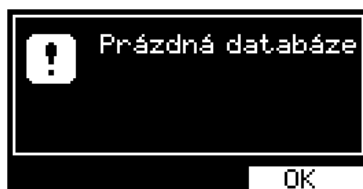
Obrázek 28: Chybové hlášení: Nelze měřit (chyba kalibrace)



Obrázek 29: Chybové hlášení: Nelze měřit (poškozená data)

Prázdňá databáze

Při pokusu o zobrazení seznamu spotřebičů se v případě prázdňé paměti ozve akustický signál a zobrazí se hlášení (Obrázek 30).



Obrázek 30: Chybové hlášení: Prázdňá databáze

Plňá databáze

Při úplném zaplněňí hlavní paměti se ozve akustický signál a zobrazí se hlášení (Obrázek 31). Aby bylo možné s přístrojem dále pracovat (ukládat nové spotřebiče), je nutné provést vymazání paměti (viz kapitola 6.5.5).



Obrázek 31: Chybové hlášení: Plňá databáze

Chybná databáze

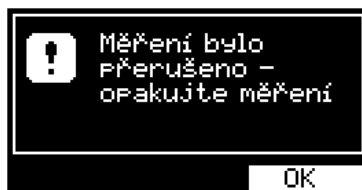
Při výskytu chybných (cyklických) dat v hlavní paměti se ozve akustický signál a zobrazí se hlášení (Obrázek 32). Aby bylo možné s přístrojem dále pracovat (načítat a ukládat data), je nutné provést vymazání paměti (viz kapitola 6.5.5).



Obrázek 32: Chybové hlášení: Chybná databáze

Měření bylo přerušeno

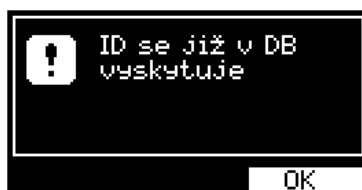
Pokud je během měření stisknuto tlačítko [esc], dojde okamžitě k ukončení měření, ozve se akustický signál a zobrazí se hlášení (Obrázek 33). Naměřená hodnota není uložena.



Obrázek 33: Chybové hlášení: Měření bylo přerušeno

ID se již v DB vyskytuje

Pokud se uživatel pokusí přejmenovat spotřebič (resp. jeho ID) a toto ID se již v databázi vyskytuje, ozve se akustický signál a zobrazí se hlášení (Obrázek 34).



Obrázek 34: Chybové hlášení: ID se již v DB vyskytuje

Měřicí šňůry: $R_{pe} > 2.0 \Omega$

Maximální velikost hodnoty odporu měřicích šňůr může být 2.0Ω . Při pokusu o kompenzaci většího odporu měřicích šňůr se ozve akustický signál a zobrazí se hlášení (Obrázek 35).

Obrázek 35: Chybové hlášení: Měřicí šňůry: $R_{pe} > 2.0 \Omega$ **Upozornění na nutnost dodržovat bezpečnostní pokyny uvedené v návodu**

Symbol (Obrázek 36) upozorňuje na skutečnost, že při měření je nutné bezpodmínečně dodržovat bezpečnostní pokyny uvedené v návodu.

HROZÍ NEBEZPEČÍ ÚRAZU NEBO POŠKOZENÍ PŘÍSTROJE !



Obrázek 36: Upozornění na nutnost dodržovat bezpečnostní pokyny

Upozornění na nutnost izolovaného uložení spotřebiče

Symbol (Obrázek 37) upozorňuje na skutečnost, že vodivé části spotřebiče musí být během měření izolovány od všech náhodných uzemnění. Se zemí smí být spojeny pouze přes PE vodič síťového přívodu.



Obrázek 37: Upozornění na nutnost izolovaného uložení spotřebiče

Upozornění na zahřívání vnitřních obvodů při měření Rpe

Při měření odporu může docházet k ohřívání vnitřních obvodů přístroje (pokud je hodnota měřeného odporu menší než 10.00Ω). Doporučujeme měřit pod dobu cca 30 sec - po překročení této doby (při hodnotě odporu menší než 10.00Ω) se zobrazí varovný symbol (Obrázek 38) a ozve se přerušovaný akustický signál.



Obrázek 38: Upozornění na zahřívání vnitřních obvodů při měření Rpe

7.2.2 Provozní informace

Probíhající měření

Animovaná ikona hodin (Obrázek 39) upozorňuje na právě probíhající měření. Je zobrazena pouze po dobu měření. Při měření současně bliká signalizační LED dioda 33.



Obrázek 39: Probíhající měření

Aretace tlačítka [TEST]

Aretaci lze zrušit stiskem [TEST] nebo libovolného tlačítka s výjimkou [▼] a [esc].



Obrázek 40: Aretace tlačítka [TEST]

Automatická aretace tlačítka [TEST]

Aretaci lze zrušit stiskem [TEST] nebo libovolného tlačítka s výjimkou [▼] a [esc]. Automatickou aretaci lze povolit / zakázat v nastavení přístroje - viz kapitola 6.5.6.



Obrázek 41: Automatická aretace tlačítka [TEST]

Zablokování hodnoty měřené veličiny na displeji

Údaj na displeji se nemění, i když měření pokračuje. Blokaci lze aktivovat / zrušit stiskem [▼].



Obrázek 42: Zablokování hodnoty měřené veličiny na displeji

Aktivace automatického pracovního postupu

Symbol (Obrázek 43) informuje, že pro aktuálně měřený spotřebič je aktivován automatický pracovní postup.



Obrázek 43: Aktivace automatického pracovního postup

Naměřená hodnota je mimo rozsah

Měřená veličina má vyšší, příp. menší hodnotu, než je horní nebo dolní hranice měřicího rozsahu přístroje. Na displeji je zobrazena nejvyšší, příp. nejnižší možná měřená hodnota se znakem > "větší než" (Obrázek 44), resp. < "menší než" (Obrázek 45).



Obrázek 44: Naměřená hodnota je mimo rozsah (max)



Obrázek 45: Naměřená hodnota je mimo rozsah (min)

7.2.3 Informace o nastavení přístroje

Kalibrace odporu měřicích šňůr

V paměťové buňce pro záznam odporu měřicích šňůr je uložena nenulová hodnota, která se odečítá od naměřeného odporu (viz kapitola 4.3.1).



Obrázek 46: Kalibrace odporu měřicích šňůr

Chyba kalibrace odporu měřicích šňůr

Pokud je změřena taková hodnota, že po odečtení odporu uloženého v paměťové buňce je výsledkem záporné číslo, zobrazí se na displeji absolutní hodnota rozdílu obou odporů a symbol **CAL** zobrazený inverzně (Obrázek 47). V takovém případě je nutno znovu provést kalibraci odporu měřicích šňůr (viz kapitola 4.3.1).



Obrázek 47: Chyba kalibrace odporu měřicích šňůr

Aktivace vstupu pro externí měřicí zařízení

Symbol (Obrázek 48) upozorňuje, že není funkční zásuvka 1. Externí měřicí zařízení připojte do konektoru 10.



Obrázek 48: Aktivace vstupu pro externí měřicí zařízení

7.2.4 Informace o stavu databáze spotřebičů

Spotřebič obsahuje údaje o provedeném měření

U spotřebiče bylo provedeno uložení měření (souboru dat spotřebiče) z pracovní paměti do hlavní paměti (viz kapitola 5.2). Naměřené hodnoty označeného spotřebiče lze zobrazit stiskem [ent]. Symbol se zobrazí i tehdy, pokud žádné měření nebylo provedeno a byly uloženy údaje o neprovedených měřeních.



Obrázek 49: Spotřebič obsahuje údaje o provedeném měření

Spotřebič obsahuje údaje o automatickém postupu měření

Spotřebič má uloženy údaje o automatickém pracovním postupu pro tento konkrétní spotřebič. Postup se automaticky aktivuje po načtení spotřebiče do pracovní paměti (viz kapitola 5.6).



Obrázek 50: Spotřebič obsahuje údaje o automatickém postupu měření

7.3 Reset přístroje

V případě jakékoli nesprávné funkce doporučujeme provést, tzv. RESET přístroje. Reset provedete tak, že přístroj odpojíte na 30 sec od napájení, a poté jej opět připojíte. Nastanou-li problémy při práci s databázovým systémem přístroje, proveďte reset výše popsáním způsobem a vymažte paměť přístroje (viz kapitola 6.5.5).

Pozor, všechna v hlavní paměti uložená data budou ztracena.

Pokud problémy přetrvávají, kontaktujte výrobce.

7.4 Použití speciálního příslušenství

7.4.1 Adaptér pro testování prodlužovacích přívodů (P8030)

Adaptér slouží pro měření spojitosti ochranného obvodu prodlužovacích přívodů; zrychlí práci zejména při revidování vícenásobných zásuvek prodlužovacích přívodů a podstatně zlepší kontaktování jejich PE kolíků. Banánek adaptéru připojte do zděře **RPE**, zástrčku adaptéru zasuněte do měřicí zásuvky **1** na čelním panelu přístroje MDtest a proveďte kalibraci odporu adaptéru (viz kapitola 4.3.1).

Poté do měřicí zásuvky **1** připojte zástrčku měřeného prodlužovacího přívodu, zaaretujte měření odporu (viz kapitola 4.3) a zástrčku adaptéru postupně zkontaktujte a proměřte odpory PE kolíků všech zásuvek na prodlužovacím přívodu.

7.4.2 Trojfázové adaptéry pro měření unikajících proudů (P8011-P8014)

Adaptéry slouží k měření unikajících proudů spotřebičů připojovaných k síti pohyblivým přívodem zakončeným trojfázovou zásuvkou.

Vyrábí se v provedeních vybavených zásuvkou a zástrčkou:

P8011 - pro síťová připojení 16 A / 5 pól

P8012 - pro síťová připojení 16 A / 4 pól

P8013 - pro síťová připojení 32 A / 5 pól

P8014 - pro síťová připojení 32 A / 4 pól

7.5 Údržba přístroje

Během používání nevyžaduje MDtest žádnou zvláštní údržbu. Je třeba pouze pravidelně kontrolovat neporušenost izolací plastového pouzdra, síťové napájecí šňůry a veškerého příslušenství. Dále je třeba dbát, aby povrch plastového pouzdra nebyl znečištěn nečistotami, které mohou výrazně zhoršit jeho izolační vlastnosti.

Čištění povrchu plastového pouzdra je možné provádět navlhčeným měkkým hadříkem s přídavkem saponátu. Při čištění je třeba dbát na to, aby čisticí prostředek (voda a saponát) nevnikl do vnitřního prostoru přístroje přes připojovací zdířky nebo měřicí síťovou zásuvku. Stane-li se tak, nesmí být přístroj uveden do provozu, dokud není vnitřek přístroje vysušen. Pro vysušení přístroje obvykle stačí ponechat přístroj několik hodin v teplém suchém prostředí.

Přístroj smí být uveden do provozu teprve po dokonalém oschnutí jeho povrchu.



UPOZORNĚNÍ

- **Přístroj nesmí být vystaven teplotám vyšším než 70 °C. Hrozí nebezpečí poškození plastového krytu přístroje !**
- Použití jakýchkoliv rozpouštědel nebo čisticích prostředků při čištění (s výjimkou lihu) se nedoporučuje !

7.6 Provádění kontrol a revizí přístroje

Měřicí přístroj MDtest patří mezi spotřebiče napájené síťovým napětím 230 V / 50 Hz a jako takový podléhá pravidelným kontrolám a revizím v rozsahu a lhůtách stanovených normou ČSN 33 1600 ed.2.

Kontroly provádějte ve lhůtách a postupem stanoveným normou ČSN 33 1600 ed.2:

- Při zevní prohlídce je třeba zkontrolovat neporušenost izolace napájecího pohyblivého přívodu a plastového krytu a stejně tak je třeba prohlédnout a zkontrolovat stav izolací veškerého používaného příslušenství.
- Zkouška chodu spočívá v ověření správné činnosti těch měřicích funkcí, které mohou mít vliv na správné posouzení bezpečnosti kontrolovaného spotřebiče. Jedná se zejména o měření odporu ochranného vodiče, izolačních odporů a unikajících proudů.

Ověření správné funkce měření unikajících proudů a izolačních odporů proveďte testem popsaným v kapitole 3.2.

Správnou funkci měření odporu ochranného vodiče lze ověřit postupem pro zapamatování (kompenzaci) odporu měřicích šňůr uvedeným v kapitole 4.3.1. Proběhne-li zaznamenání odporu měřicích šňůr v souladu s postupem uvedeným v příslušné kapitole tohoto návodu, lze považovat zkoušku chodu této měřicí funkce za provedenou.

Revize přístroje provádějte ve lhůtách stanovených normou ČSN 33 1600 ed.2. **Přístroj MDtest revidujte postupem stanoveným pro spotřebiče třídy ochrany II.** Při revizi přístroje proveďte následující měření:

- Měření dotykového proudu - provádí se měření dotykového proudu tekoucího z vodivých, dotyku přístupných částí (ochranný kolík měřicí zásuvky **1**, kovové části konektorů **8**, **9** a **10** na zadní straně přístroje).
- Je-li plastový kryt přístroje nadměrně znečištěn, doporučuje se ověřit jeho izolační vlastnosti měřením dotykového proudu pomocí vodivé folie v prostoru klávesnice přístroje.

7.7 Kalibrace a servis

Přístroj MDtest je pracovním měřidlem, které podléhá kalibracím. Je proto vhodné jej nechat pravidelně kalibrovat ve lhůtách, které si stanovuje uživatel přístroje ve vlastním kalibračním řádu. Při stanovení kalibračního intervalu je třeba přihlídnout k četnosti a podmínkám používání.

Doporučená lhůta kalibrace je 1 rok.

Dále je třeba kalibraci provést po opravě většího rozsahu, zejména takové, která by mohla mít vliv na přesnost měření a v případě nepřipustného namáhání přístroje elektrickými, mechanickými nebo jinými vlivy.

Servis a kalibraci zajišťuje:

ILLKO, s.r.o.

Masarykova 2226

678 01 Blansko

tel./fax: (+420) 516 417 355

e-mail: illko@illko.cz

<http://www.illko.cz>



UPOZORNĚNÍ

Neautorizovaným osobám není dovoleno provádět demontáž pouzdra přístroje a / nebo jakkoliv zasahovat do elektrických obvodů nebo součástí přístroje. MDtest nemá uvnitř žádné uživatelem vyměnitelné nebo opravitelné díly.

Zasíláte-li přístroj ke kalibraci nebo do opravy, nezapomeňte přiložit přívodní dopis nebo objednávku s vaším požadavkem, **stručným popisem závady**, Vaší adresou a **telefonním číslem**.

7.8 Ekologie



Přepravní obal

Obal je vyroben z vlnité lepenky a je recyklovatelný. Odevzdejte jej prosím do sběrný druhotných surovin.



Přístroj

Tento symbol na výrobku, na obalu nebo v průvodní dokumentaci označuje, že výrobek nemá být odkládán do komunálního odpadu.

Ekologická likvidace tohoto výrobku je zajištěna v rámci kolektivního systému zpětného odběru elektroodpadů RETELA, v němž je společnost ILLKO, s.r.o. zaregistrována pod číslem smlouvy 2005/10/10/36. Informace o místech zpětného odběru výrobku jsou na www.retela.cz

8 Technické údaje

8.1 Všeobecné údaje

Třída ochrany	II (dvojitá izolace)
Kategorie přepětí	CAT II/300V
Stupeň znečištění	2
Krytí	přístroj: IP 40 zkušební zásuvka: IP 20

Referenční podmínky:

U napájecí	230 V \pm 1 % / 50 Hz \pm 1 %
teplota	(23 \pm 2) °C
relativní vlhkost	45 \div 55 % při 23 °C
poloha přístroje	libovolná

Pracovní podmínky:

U napájecí	230 V \pm 10 % / 50 Hz \pm 1 %
teplota	0 \div 40 °C
relativní vlhkost	75 % při 23 °C (kondenzace par není dovolena)
Odebíraný proud	max. 16 A (podle odběru měřeného spotřebiče)
Odebíraný proud klidový	< 25 mA
Rozměry (š x h x v)	250 x 195 x 50 mm
Hmotnost (bez příslušenství)	1.7 kg
Rozsah skladovacích teplot a rel. vlhkosti	-10 \div 50 °C / max. 70 %
Teplotní odolnost pouzdra	70 °C
Kontrola PE vodiče	před měřením
Propojení s PC	USB kabel

8.2 Měřicí funkce

Význam zkratek:

MH - měřená hodnota, D - digit

8.2.1 Odpor ochranného vodiče

Rozsah měření odporu

Měřicí rozsah 0.000 \div 0.999 Ω

Rozlišovací schopnost	0.001 Ω
Základní chyba měření	\pm (2 % z MH + 6 D)
Pracovní chyba měření	\pm (3 % z MH + 8 D)

Měřicí rozsah 1.00 \div 10.00 Ω

Rozlišovací schopnost	0.01 Ω
Základní chyba měření	\pm (2 % z MH + 5 D)
Pracovní chyba měření	\pm (3 % z MH + 7 D)

Jmenovitý rozsah (dle ČSN EN 61557-4)

Měřicí napětí bez zátěže

Měřicí proud ($R \leq 1 \Omega$)

Odečítání odporu měřicích šňůr

8.2.2 Izolační odpor

Rozsah měření odporu	0.100 ÷ 100.0 MΩ
Měřicí rozsah 0.100 ÷ 3.999 MΩ	
Rozlišovací schopnost	0.001 MΩ
Základní chyba měření	± (2 % z MH + 8 D)
Pracovní chyba měření	± (3 % z MH + 8 D)
Měřicí rozsah 4.00 ÷ 19.99 MΩ	
Rozlišovací schopnost	0.01 MΩ
Základní chyba měření	± (2 % z MH + 8 D)
Pracovní chyba měření	± (3 % z MH + 8 D)
Měřicí rozsah 20.0 ÷ 100.0 MΩ	
Rozlišovací schopnost	0.1 MΩ
Základní chyba měření	± (4 % z MH + 15 D)
Pracovní chyba měření	± (5 % z MH + 15 D)
Jmenovitý rozsah (dle ČSN EN 61557-2)	0.100 ÷ 100.0 MΩ
Měřicí napětí jmenovité Un	DC 500 V / 250 V
Měřicí napětí naprázdno	(-0 %, +50 %) Un
Měřicí proud jmenovitý	≥ DC 1 mA
Zkratový proud přístroje	< 10 mA
Autotest přístroje	1.000 ± 0.050 MΩ

8.2.3 Unikající proud - náhradní metoda

Rozsah měření proudu	0.000 ÷ 20.00 mA
Měřicí rozsah 0.0000 ÷ 0.0999 mA¹	
Rozlišovací schopnost	0.0001 mA
Základní chyba měření	± (2 % z MH + 9 D)
Pracovní chyba měření	± (3 % z MH + 9 D)
Měřicí rozsah 0.000 ÷ 3.999 mA	
Rozlišovací schopnost	0.001 mA
Základní chyba měření	± (1 % z MH + 8 D)
Pracovní chyba měření	± (2 % z MH + 8 D)
Měřicí rozsah 4.00 ÷ 20.0 mA	
Rozlišovací schopnost	0.01 mA
Základní chyba měření	± (1 % z MH + 5 D)
Pracovní chyba měření	± (2 % z MH + 5 D)
Jmenovitý rozsah	0.028 ÷ 20.00 mA
Jmenovité měřicí napětí naprázdno	230 V ± 15 %, 50 Hz ± 0.5 Hz
Zkratový proud zdroje měřicího napětí	< 3.5 mA
Vnitřní odpor zdroje	> 80 kΩ
Autotest přístroje	0.200 ± 0.015 mA

¹Platí pouze pro měření unikajícího proudu příložené části při volbě zobrazení na 5 digitů

8.2.4 Unikající proud - přímá metoda (efektivní hodnota)

Rozsah měření proudu 0.000 ÷ 10.00 mA

Měřicí rozsah 0.000 ÷ 1.499 mA

Rozlišovací schopnost 0.001 mA

Základní chyba měření ± (1 % z MH + 6 D)

Pracovní chyba měření ± (2 % z MH + 8 D)

Měřicí rozsah 1.50 ÷ 10.0 mA

Rozlišovací schopnost 0.01 mA

Základní chyba měření ± (1 % z MH + 5 D)

Pracovní chyba měření ± (2 % z MH + 7 D)

Jmenovitý rozsah 0.030 ÷ 10.00 mA

Měřicí napětí U napájecí

Frekvenční charakteristika měřicího obvodu dle IEC 62353 ed. 2

Autotest přístroje 0.100 ± 0.010 mA

8.2.5 Unikající proud - přímá metoda (stejnoseměrná složka)

Rozsah měření proudu 0.00 ÷ 10.00 mA

Měřicí rozsah 0.00 ÷ 10.00 mA

Rozlišovací schopnost 0.01 mA

Základní chyba měření ± (2 % z MH + 5 D)

Pracovní chyba měření ± (3 % z MH + 8 D)

Jmenovitý rozsah 0.30 ÷ 10.00 mA

Měřicí napětí U napájecí

Frekvenční charakteristika měřicího obvodu dle IEC 62353 ed. 2

8.2.6 Unikající proud - rozdílová metoda

Rozsah měření proudu 0.000 ÷ 10.00 mA

Měřicí rozsah 0.000 ÷ 0.999 mA

Rozlišovací schopnost 0.001 mA

Základní chyba měření ± (2 % z MH + 5 D + *X)

Pracovní chyba měření ± (3 % z MH + 10 D + *X)

Měřicí rozsah 1.00 ÷ 10.0 mA

Rozlišovací schopnost 0.01 mA

Základní chyba měření ± (2 % z MH + 5 D + *Y)

Pracovní chyba měření ± (3 % z MH + 5 D + *Y)

Jmenovitý rozsah 0.036 ÷ 10.00 mA

Měřicí napětí U napájecí

Frekvenční charakteristika měřicího obvodu dle IEC 62353 ed. 2

Autotest přístroje 0.100 ± 0.010 mA

*X = S (0.01 IΔ + 0.008) [D]

*Y = S (0.001 IΔ + 0.008) [D]

S Zdanlivý příkon měřeného spotřebiče [VA]

IΔ ... Zobrazená hodnota unikajícího proudu [mA]

8.2.7 Unikající proud externím měřicím zařízením

Rozsah měření proudu 0.00 ÷ 20.00 mA

Měřicí rozsah 0.00 ÷ 20.00 mA

Rozlišovací schopnost 0.01 mA
 Základní chyba měření $\pm (3 \% \text{ z MH} + 10 \text{ D})^2$
 Pracovní chyba měření $\pm (4 \% \text{ z MH} + 15 \text{ D})^3$
 Jmenovitý rozsah 0.58 ÷ 20.00 mA

8.2.8 Příkon zdánlivý

Rozsah měření příkonu 10 ÷ 3680 VA

Měřicí rozsah 10 ÷ 3680 VA

Rozlišovací schopnost 1 VA
 Základní chyba měření $\pm (3 \% \text{ z MH} + 2 \text{ D})$
 Pracovní chyba měření $\pm (5 \% \text{ z MH} + 5 \text{ D})$

8.2.9 Napětí sítě UL-N

Rozsah měření napětí 207.0 ÷ 253.0 V

Měřicí rozsah 207.0 ÷ 253.0 V

Rozlišovací schopnost 0.1 V
 Základní chyba měření $\pm (1 \% \text{ z MH} + 2 \text{ D})$
 Pracovní chyba měření $\pm (2 \% \text{ z MH} + 2 \text{ D})$

8.2.10 Proud procházející spotřebičem

Rozsah měření proudu 0.0 ÷ 16.0 A

Měřicí rozsah 0.0 ÷ 16.0 A

Rozlišovací schopnost 0.1 A
 Základní chyba měření $\pm (2 \% \text{ z MH} + 1 \text{ D})$
 Pracovní chyba měření $\pm (3 \% \text{ z MH} + 2 \text{ D})$

8.2.11 Proud měřený klešťovým transformátorem

Rozsah měření proudu 0.0 ÷ 100.0 A

Měřicí rozsah 0.0 ÷ 100.0 A

Rozlišovací schopnost 0.1 A
 Základní chyba měření $\pm (3 \% \text{ z MH} + 4 \text{ D})^4$
 Pracovní chyba měření $\pm (4 \% \text{ z MH} + 4 \text{ D})^5$

²Uvedené chyby měření platí bez započtení chyby externího měřicího zařízení

³Uvedené chyby měření platí bez započtení chyby externího měřicího zařízení

⁴Uvedené chyby měření platí bez započtení chyby externího měřicího zařízení

⁵Uvedené chyby měření platí bez započtení chyby externího měřicího zařízení

8.2.12 Příkon zdánlivý měřený klešťovým transformátorem

Rozsah měření příkonu 10 ÷ 9999 VA

Měřicí rozsah 10 ÷ 9999 VA

Rozlišovací schopnost 1 VA

Základní chyba měření $\pm (5 \% z MH + 5 D)^6$

Pracovní chyba měření $\pm (8 \% z MH + 5 D)^7$

⁶Uvedené chyby měření platí bez započtení chyby externího měřicího zařízení

⁷Uvedené chyby měření platí bez započtení chyby externího měřicího zařízení

Svoje dotazy a připomínky můžete adresovat na:



ILLKO, s.r.o.

tel./fax: (+420) 516 417 355

Masarykova 2226

illko@illko.cz

678 01 Blansko

www.illko.cz

Poslední změna: **15. října 2015**

Revize dokumentu: **1.1**

Tento návod k používání přístroje je aktuální při dodání společně s přístrojem, ale nemusí odpovídat starší nebo novější verzi firmware přístroje MDtest.

Firmware přístroje může být také aktualizován při kalibraci a opravě přístroje, případně na základě objednávky. Aktualizace firmware může způsobit změny a/nebo doplnění funkcí přístroje a proto doporučujeme zkontrolovat platnost návodu na www.illko.cz ve vztahu k verzi firmware.

Copyright © 2015, ILLKO, s.r.o.

Kopírování, přetiskování nebo jakékoliv šíření tohoto textu je možné jen s předchozím písemným souhlasem společnosti ILLKO, s.r.o.